

Embase pour pied réglable acier ou Inox, forme B

Description de l'article/illustrations du produit



Description

Matière :

Embase en acier ou Inox 1.4301 (correspond à AISI 304).

Finition :

Acier chromé. Inox poli.

Inox grenailé.

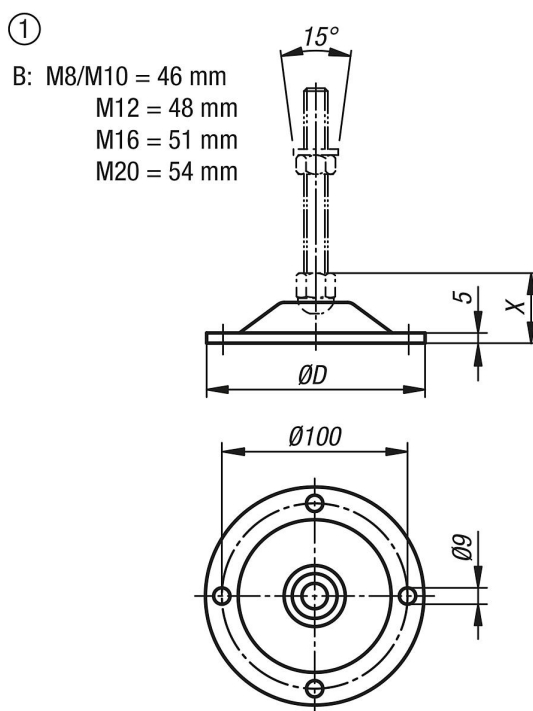
Nota :

Les pieds réglables se composent d'une broche filetée et d'une embase.

Chaque broche filetée peut être combinée avec chaque type d'embase.

Broches filetées assorties : voir K0669.

Dessins



Aperçu des articles

Référence	Matière du corps de base	Forme	D	Charge max. en kN
K0672.21251	acier	B	125	40
K0672.21252	acier inoxydable	B	125	40