

Volants aluminium DIN 950, avec poignée machine fixe, métriques

Description de l'article/illustrations du produit

METRIC
Parts



Description

Matière :

Volant aluminium.

Poignée fixe aluminium, axe en acier, bruni.

Poignée tournante, aluminium, axe en acier, passivés bleu.

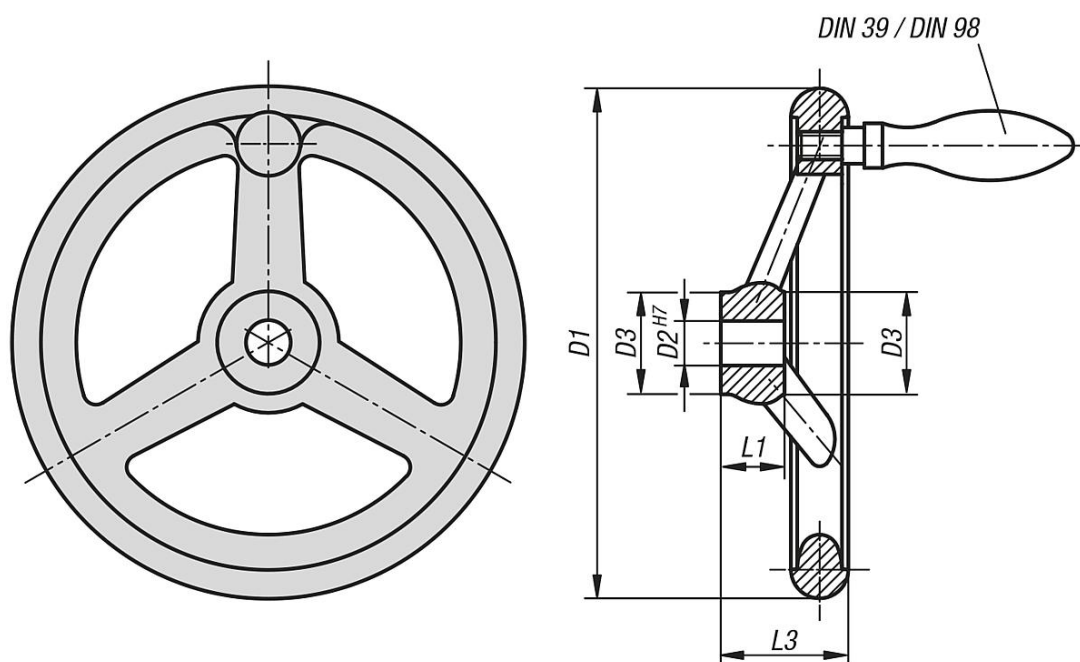
Finition :

Décolleté et poli.

Sur demande :

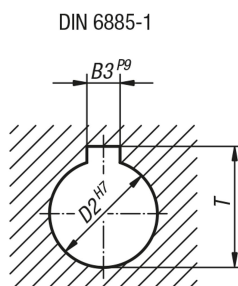
Les moyeux sont disponibles avec un carré femelle ou avec un revêtement plastique.

Dessins



Volants aluminium DIN 950, avec poignée machine fixe, métriques

Dessins



Aperçu des articles

Référence	D1	D2	D3	L1	L3	Nombre de rayons	Poignée fixe DIN 39 Forme E
K0160.2080X10	80	10H7	25	16	29	3	ø16 x M6 x 50
K0160.2080X12	80	12H7	25	16	29	3	ø16 x M6 x 50
K0160.2100X10	100	10H7	29	17	33	3	ø16 x M6 x 50
K0160.2100X12	100	12H7	29	17	33	3	ø16 x M6 x 50
K0160.2125X12	125	12H7	31	18	36	3	ø20 x M8 x 64
K0160.2125X14	125	14H7	31	18	36	3	ø20 x M8 x 64
K0160.2140X14	140	14H7	36	19	39	3	ø20 x M8 x 64
K0160.2140X16	140	16H7	36	19	39	3	ø20 x M8 x 64
K0160.2160X14	160	14H7	36	20	40	3	ø25 x M10 x 80
K0160.2160X16	160	16H7	36	20	40	3	ø25 x M10 x 80
K0160.2180X16	180	16H7	37	22	43	3	ø25 x M10 x 80
K0160.2180X18	180	18H7	37	22	43	3	ø25 x M10 x 80
K0160.2200X18	200	18H7	43	24	45	3	ø25 x M10 x 80
K0160.2200X22	200	22H7	43	24	45	3	ø25 x M10 x 80
K0160.2250X22	250	22H7	49	28	50	5	ø32 x M12 x 100
K0160.2250X26	250	26H7	49	28	50	5	ø32 x M12 x 100
K0160.2315X26	315	26H7	54	33	56	5	ø32 x M12 x 100
K0160.2315X30	315	30H7	54	33	56	5	ø32 x M12 x 100
K0160.2400X30	400	30H7	65	38	63	5	ø36 x M16 x 112
K0160.2400X34	400	34H7	65	38	63	5	ø36 x M16 x 112
K0160.2500X34	500	34H7	79	45	72	5	ø36 x M16 x 112
K0160.2500X40	500	40H7	79	45	72	5	ø36 x M16 x 112
K0160.3080X10	80	10H7	25	16	29	3	ø16 x M6 x 50
K0160.3080X12	80	12H7	25	16	29	3	ø16 x M6 x 50
K0160.3100X10	100	10H7	29	17	33	3	ø16 x M6 x 50
K0160.3100X12	100	12H7	29	17	33	3	ø16 x M6 x 50
K0160.3125X12	125	12H7	31	18	36	3	ø20 x M8 x 64
K0160.3125X14	125	14H7	31	18	36	3	ø20 x M8 x 64
K0160.3140X14	140	14H7	36	19	39	3	ø20 x M8 x 64
K0160.3140X16	140	16H7	36	19	39	3	ø20 x M8 x 64
K0160.3160X14	160	14H7	36	20	40	3	ø25 x M10 x 80
K0160.3160X16	160	16H7	36	20	40	3	ø25 x M10 x 80
K0160.3180X16	180	16H7	37	22	43	3	ø25 x M10 x 80
K0160.3180X18	180	18H7	37	22	43	3	ø25 x M10 x 80
K0160.3200X18	200	18H7	43	24	45	3	ø25 x M10 x 80
K0160.3200X22	200	22H7	43	24	45	3	ø25 x M10 x 80
K0160.3250X22	250	22H7	49	28	50	5	ø32 x M12 x 100
K0160.3250X26	250	26H7	49	28	50	5	ø32 x M12 x 100
K0160.3315X26	315	26H7	54	33	56	5	ø32 x M12 x 100
K0160.3315X30	315	30H7	54	33	56	5	ø32 x M12 x 100
K0160.3400X30	400	30H7	65	38	63	5	ø36 x M16 x 112
K0160.3400X34	400	34H7	65	38	63	5	ø36 x M16 x 112
K0160.3500X34	500	34H7	79	45	72	5	ø36 x M16 x 112
K0160.3500X40	500	40H7	79	45	72	5	ø36 x M16 x 112

