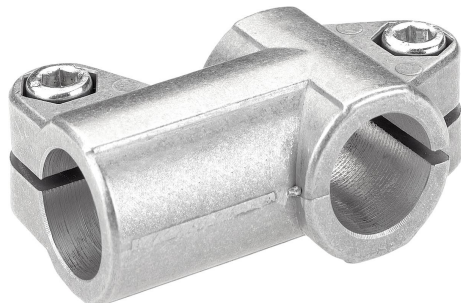


Bride en T en aluminium, métriques

Description de l'article/illustrations du produit

METRIC
Parts



Description

Matière :

Fonte d'aluminium.

Vis à tête cylindrique DIN 7984 et écrou hexagonal DIN 985, acier.

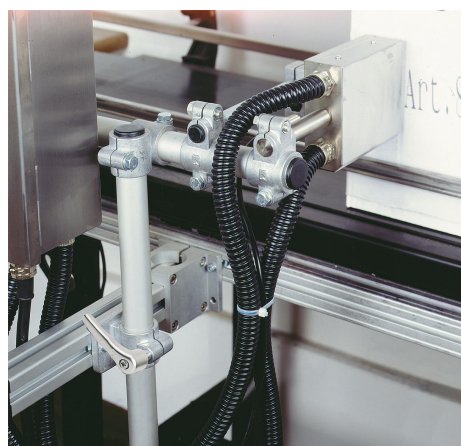
Finition :

Tribofinition.

Vis à tête cylindrique et écrou hexagonal zingués.

Sur demande :

Manettes indexables pour fixation.

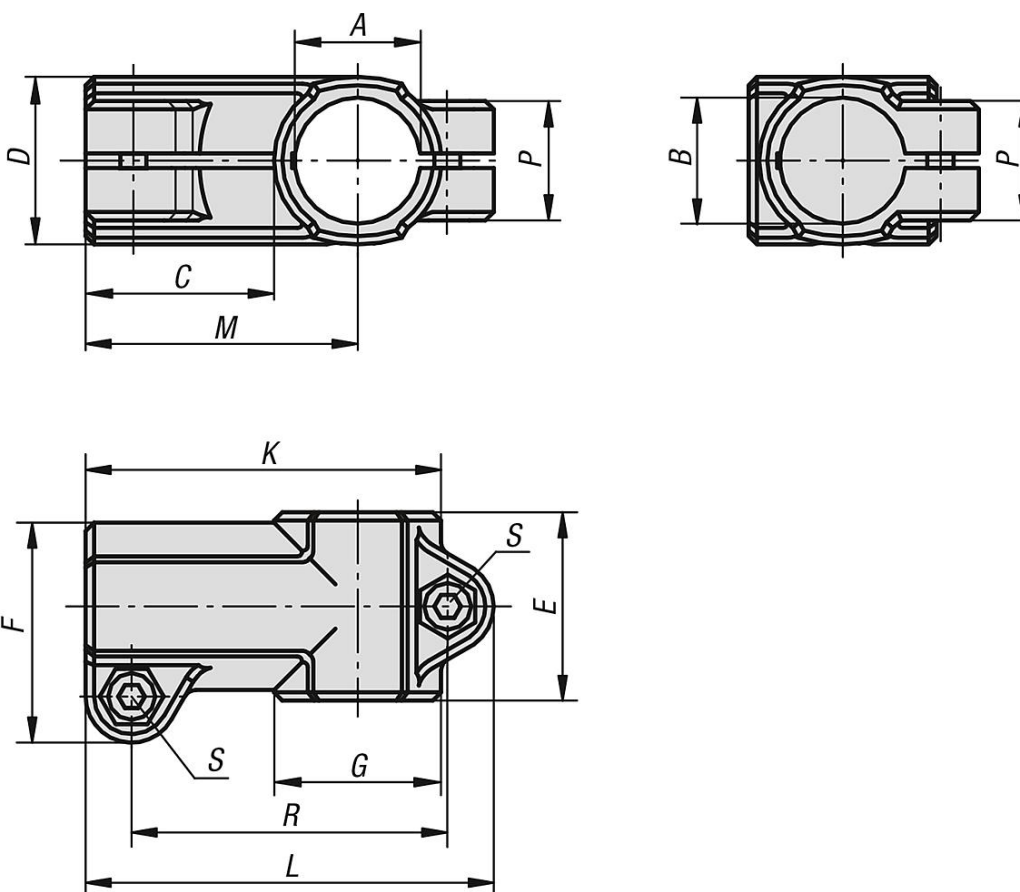


Bride en T en aluminium, métriques

Description de l'article/illustrations du produit



Dessins



Aperçu des articles

Référence	A	B	C	D	E	F	G	H	K	L	M	P	R	S
K0475.51212	12,1	12,1	28	25	32	35,5	25	30	56	66	43	23	49	M6x20

Bride en T en aluminium, métriques

Aperçu des articles

Référence	A	B	C	D	E	F	G	H	K	L	M	P	R	S
K0475.51414	14,1	14,1	28	25	32	35,5	25	30	56	66	43	23	49	M6x20
K0475.51515	15,1	15,1	28	25	32	35,5	25	30	56	66	43	23	49	M6x20
K0475.51616	16,1	16,1	28	25	32	35,5	25	30	56	66	43	23	49	M6x20
K0475.51818	18,1	18,1	28	25	32	35,5	25	30	56	66	43	23	49	M6x20
K0475.52020	20,1	20,1	38	40	45	53	40	42,5	80	93	60	33	72,5	M8x25
K0475.52525	25,1	25,1	38	40	45	53	40	42,5	80	93	60	33	72,5	M8x25
K0475.53030	30,1	30,1	38	40	45	53	40	42,5	80	93	60	33	72,5	M8x25
K0475.54040	40,15	40,15	55	56	60	74	56	61	116	134	88	40	108	M10x30
K0475.55050	50,22	50,22	63	66	66	84	66	71	131	149	98	45	123	M10x35