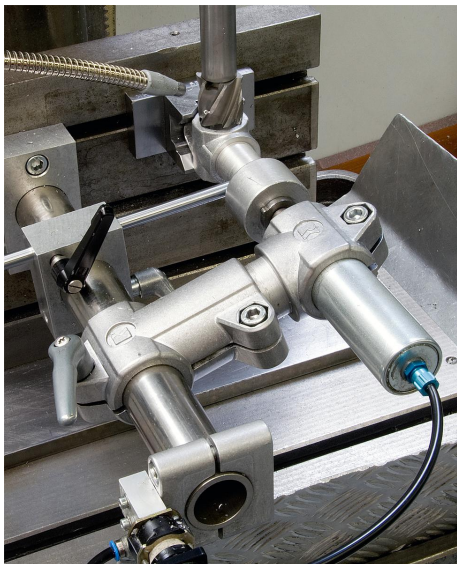
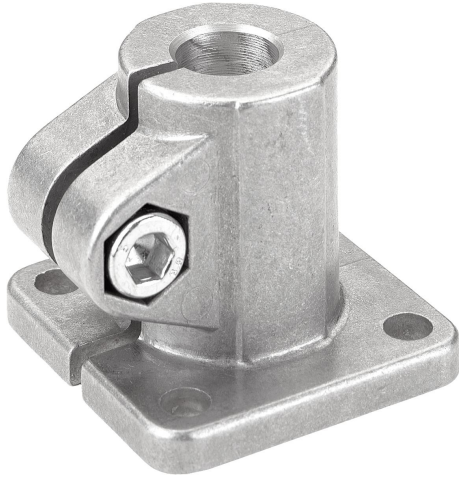


## Bride de pied en aluminium, métriques

Description de l'article/illustrations du produit

METRIC  
Parts



### Description

**Matière :**

Fonte d'aluminium.

Vis à tête cylindrique DIN 7984 et écrou hexagonal DIN 985, acier.

**Finition :**

Tribofinition.

Vis à tête cylindrique et écrou hexagonal zingués.

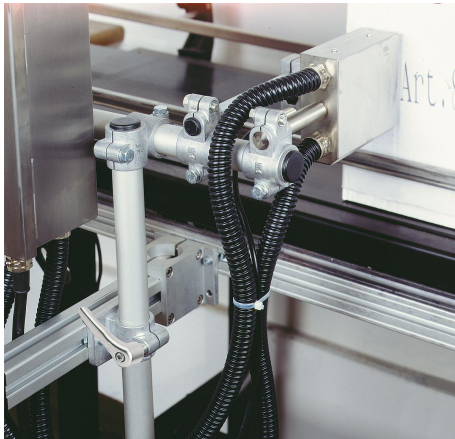
**Sur demande :**

Manettes indexables pour fixation.

## Bride de pied en aluminium, métriques

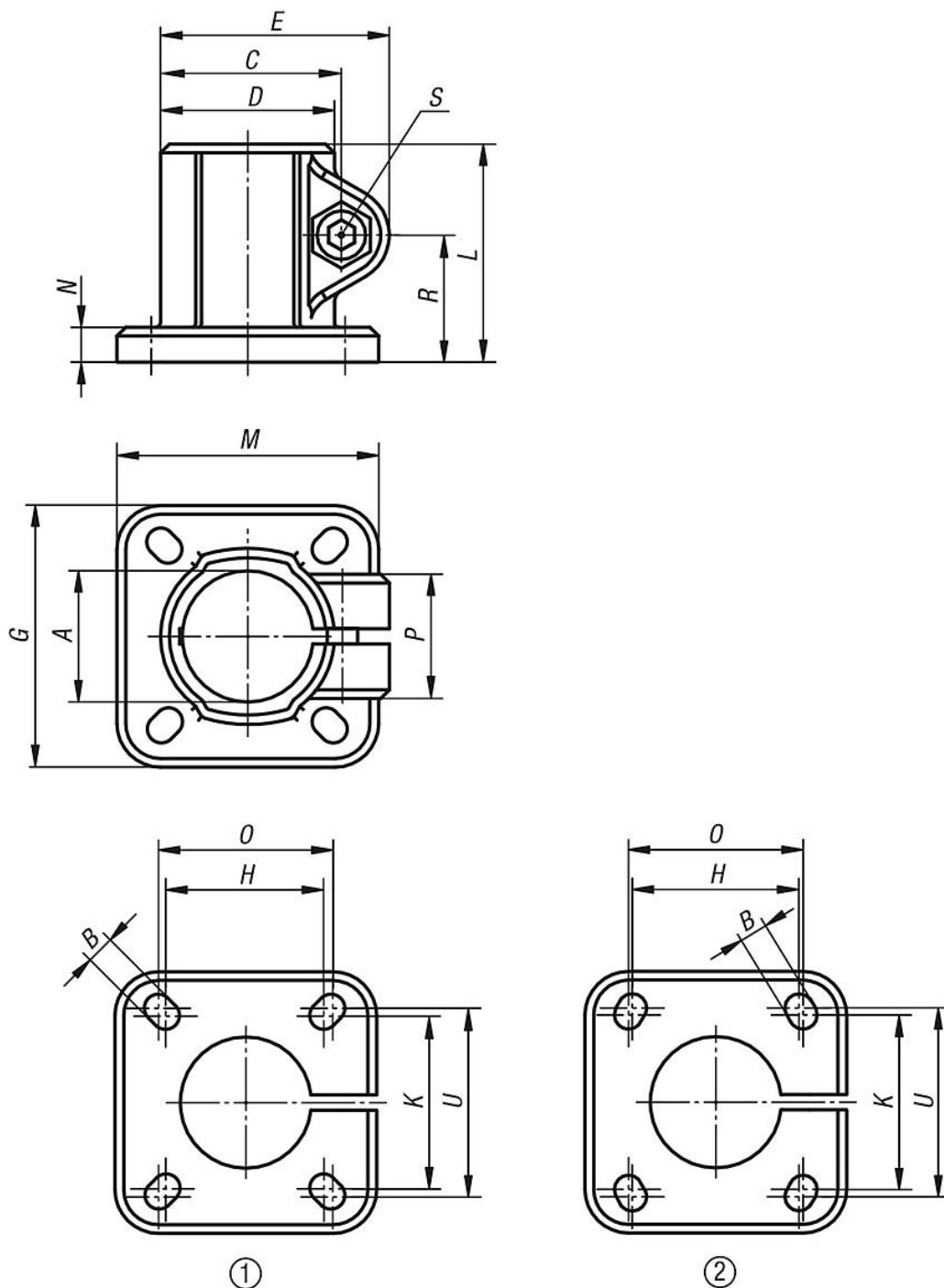
Description de l'article/illustrations du produit

---



## Bride de pied en aluminium, métriques

Dessins



### Aperçu des articles

| Référence | Gabarit des perçages | A    | B | C    | D  | E    | G  | H  | K  | L  | M  | N | O  | P  | R  | S     | U  |
|-----------|----------------------|------|---|------|----|------|----|----|----|----|----|---|----|----|----|-------|----|
| K0477.512 | 1                    | 12,1 | 6 | 27   | 25 | 35,5 | 42 | 28 | 28 | 37 | 42 | 5 | 30 | 23 | 21 | M6x20 | 30 |
| K0477.514 | 1                    | 14,1 | 6 | 27   | 25 | 35,5 | 42 | 28 | 28 | 37 | 42 | 5 | 30 | 23 | 21 | M6x20 | 30 |
| K0477.515 | 1                    | 15,1 | 6 | 27   | 25 | 35,5 | 42 | 28 | 28 | 37 | 42 | 5 | 30 | 23 | 21 | M6x20 | 30 |
| K0477.516 | 1                    | 16,1 | 6 | 27   | 25 | 35,5 | 42 | 28 | 28 | 37 | 42 | 5 | 30 | 23 | 21 | M6x20 | 30 |
| K0477.518 | 1                    | 18,1 | 6 | 27   | 25 | 35,5 | 42 | 28 | 28 | 37 | 42 | 5 | 30 | 23 | 21 | M6x20 | 30 |
| K0477.520 | 2                    | 20,1 | 7 | 42,5 | 40 | 53   | 60 | 40 | 42 | 50 | 60 | 8 | 42 | 33 | 29 | M8x25 | 45 |

**Bride de pied en aluminium, métriques****Aperçu des articles**

| Référence        | Gabarit des perçages | A     | B  | C    | D  | E  | G   | H  | K  | L  | M   | N  | O  | P  | R    | S      | U  |
|------------------|----------------------|-------|----|------|----|----|-----|----|----|----|-----|----|----|----|------|--------|----|
| <b>K0477.525</b> | 2                    | 25,1  | 7  | 42,5 | 40 | 53 | 60  | 40 | 42 | 50 | 60  | 8  | 42 | 33 | 29   | M8x25  | 45 |
| <b>K0477.530</b> | 2                    | 30,1  | 7  | 42,5 | 40 | 53 | 60  | 40 | 42 | 50 | 60  | 8  | 42 | 33 | 29   | M8x25  | 45 |
| <b>K0477.540</b> | 1                    | 40,17 | 9  | 61   | 56 | 74 | 90  | 60 | 60 | 70 | 90  | 10 | 64 | 40 | 40   | M10x30 | 64 |
| <b>K0477.550</b> | 1                    | 50,22 | 11 | 70   | 66 | 84 | 105 | 74 | 74 | 85 | 105 | 14 | 80 | 45 | 49,5 | M10x35 | 80 |