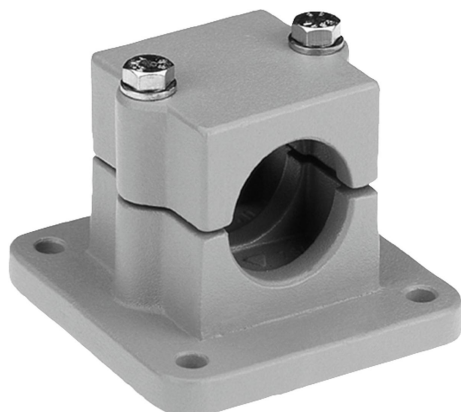


Bride d'intersection en aluminium, métriques

Description de l'article/illustrations du produit

METRIC
Parts



Description

Matière :

Fonte d'aluminium.

Vis de serrage avec écrou, acier.

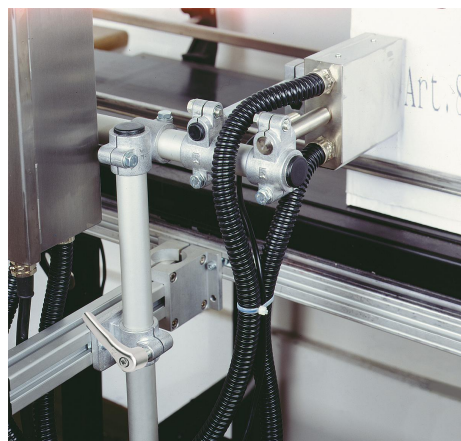
Finition :

Polie.

Vis de serrage avec écrou zingué.

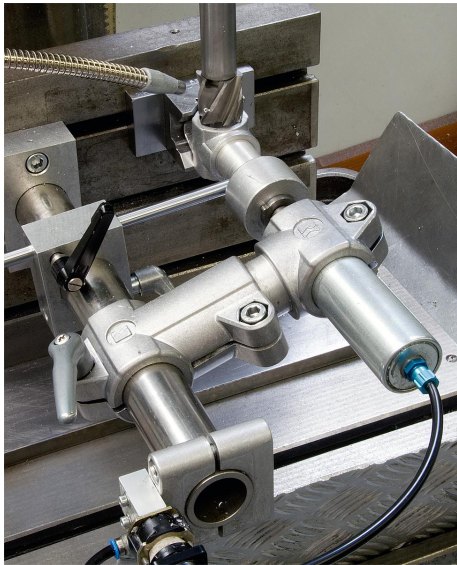
Sur demande :

Manettes indexables pour fixation.

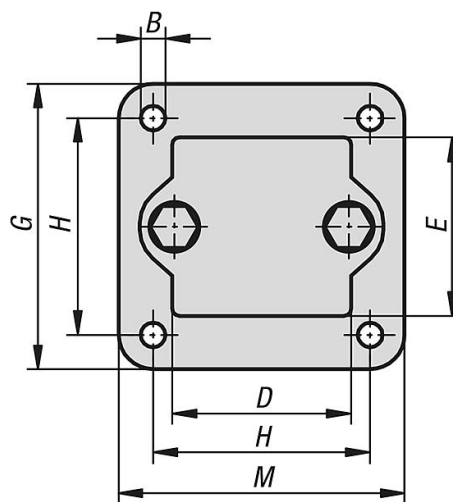
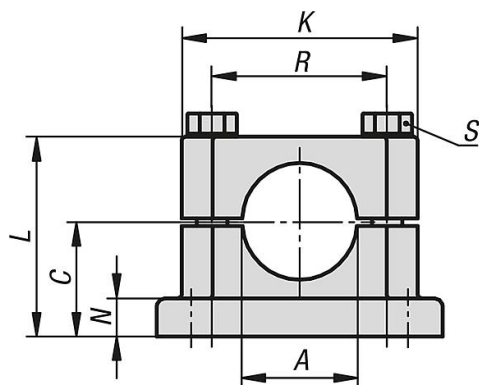


Bride d'intersection en aluminium, métriques

Description de l'article/illustrations du produit



Dessins



Bride d'intersection en aluminium, métriques

Aperçu des articles

Référence	A	B	C	D	E	G	H	K	L	M	N	R	S
K0479.5220	20,2	7	30	45	45	75	57	62	52,5	75	10	46	M8x50
K0479.5225	25,2	7	30	45	45	75	57	62	52,5	75	10	46	M8x50
K0479.5230	30,2	7	30	45	45	75	57	62	52,5	75	10	46	M8x50
K0479.5240	40,2	9	40	60	60	100	76	75	70	100	10	57	M8x70