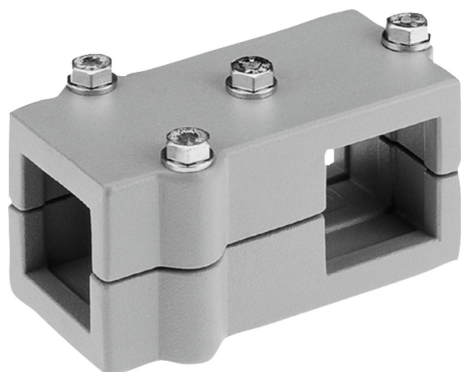


Bride en T en aluminium

Description de l'article/illustrations du produit

METRIC
Parts



Description

Matière :

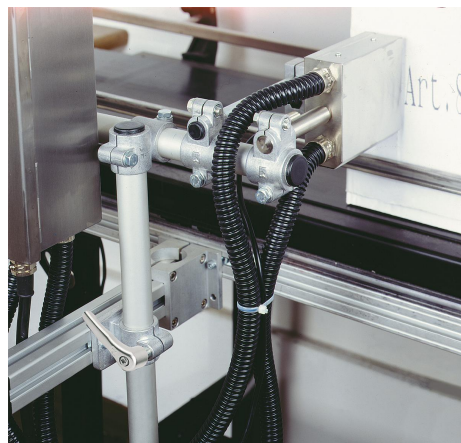
Fonte d'aluminium.

Vis de serrage avec écrou, acier.

Finition :

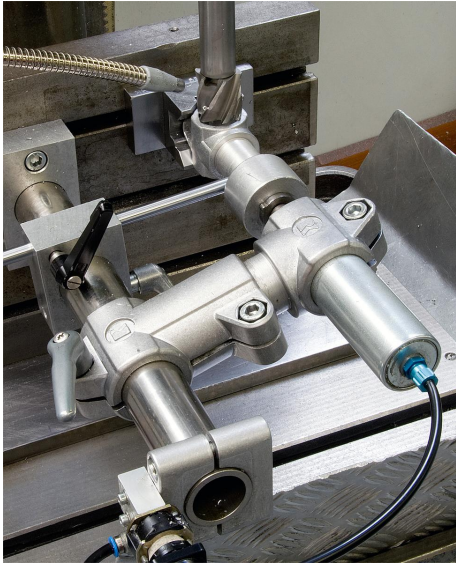
Polie.

Vis de serrage avec écrou zingué.

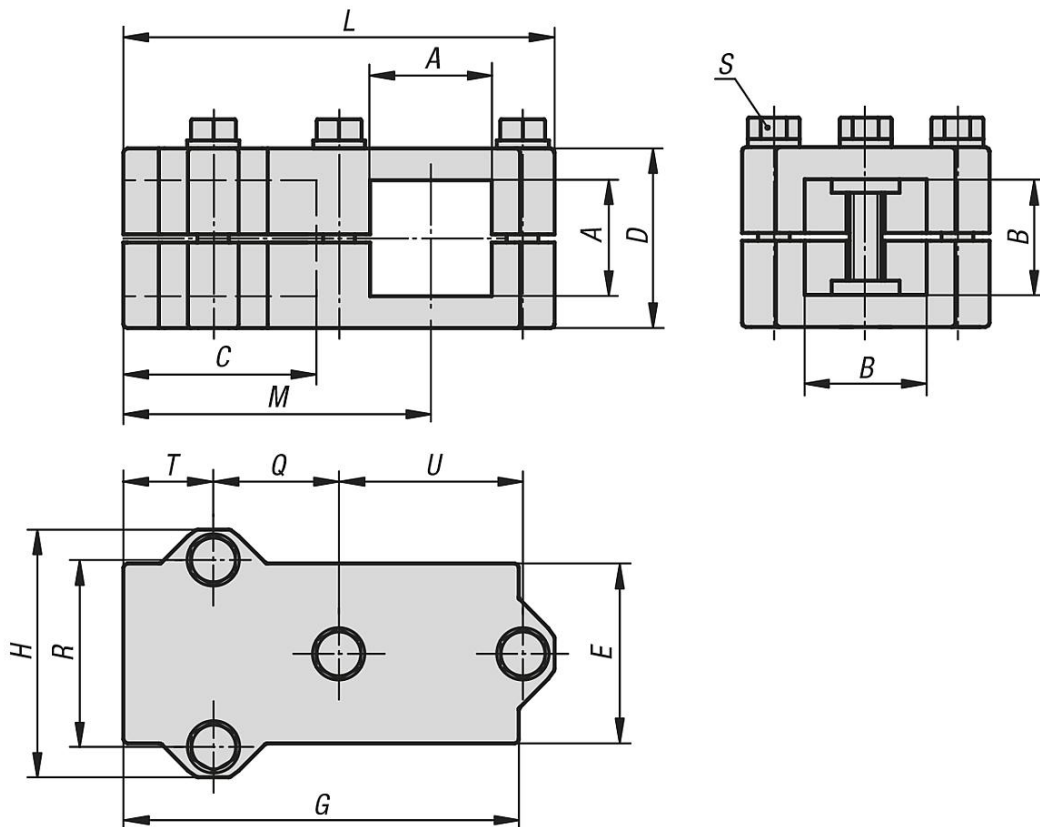


Bride en T en aluminium

Description de l'article/illustrations du produit



Dessins



Aperçu des articles

Bride en T en aluminium

Bride en T en aluminium**Aperçu des articles**

Référence	A	B	C	D	E	G	H	L	M	Q	R	S	T	U
K0476.523030	30,3	30,3	46	45	45	100	62	108	77	31,5	46	M8x45	23	46
K0476.524040	40,4	40,4	60	60	60	129	75	136	99	40	57	M8x60	30	57