

Bride d'angle en aluminium

Description de l'article/illustrations du produit

METRIC
Parts



Description

Matière :

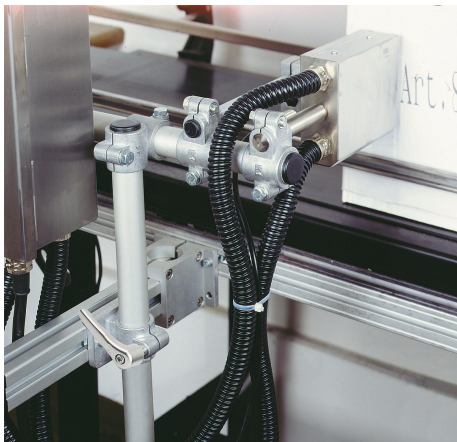
Fonte d'aluminium.

Vis de serrage avec écrou, acier.

Finition :

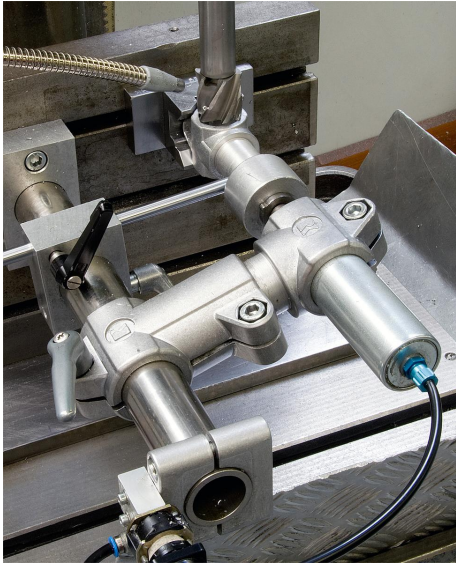
Polie.

Vis de serrage avec écrou zingué.

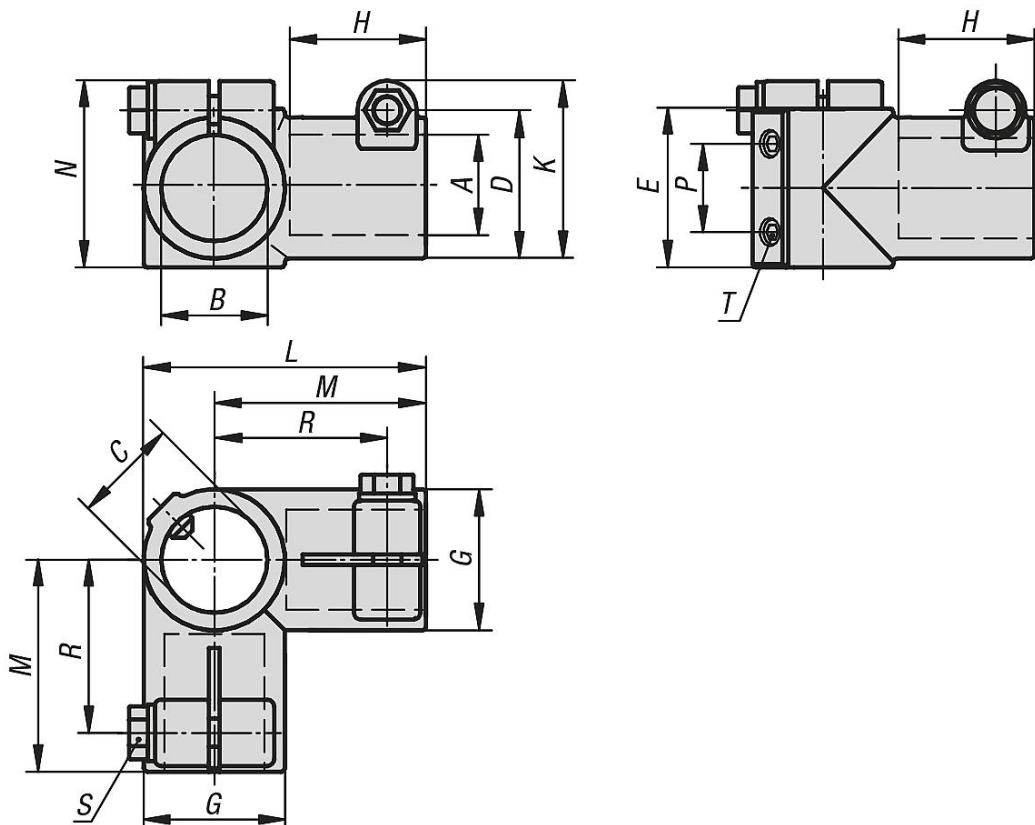


Bride d'angle en aluminium

Description de l'article/illustrations du produit



Dessins



Aperçu des articles

Bride d'angle en aluminium

Bride d'angle en aluminium

Aperçu des articles

Référence	A	B	C	D	E	G	H	K	L	M	N	P	R	S	T
K0476.530	30,1	30,1	30,1	40	45	40	38	51	80	60	53	25	49	M8x25	M8x15
K0476.540	40,15	40,15	40,15	56	60	56	58	71	116	88	73	35	70	M10x30	M8x10
K0476.550	50,22	50,22	50,22	66	70	66	70	78	136	108	80	40	90	M10x35	M10x15