

Bride articulée sans denture en aluminium

Description de l'article/illustrations du produit

METRIC
Parts



Description

Matière :

Fonte d'aluminium.

Vis à tête cylindrique DIN 7984 et écrou hexagonal DIN 985, acier.

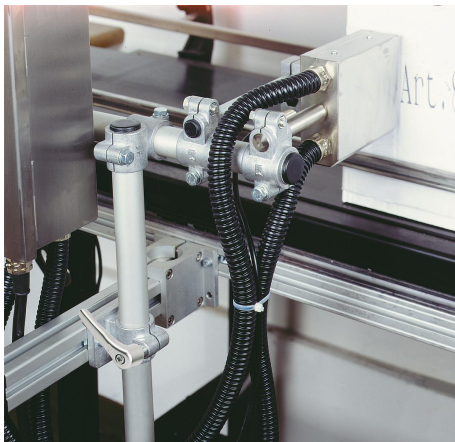
Finition :

Tribofinition.

Vis à tête cylindrique et écrou hexagonal zingués.

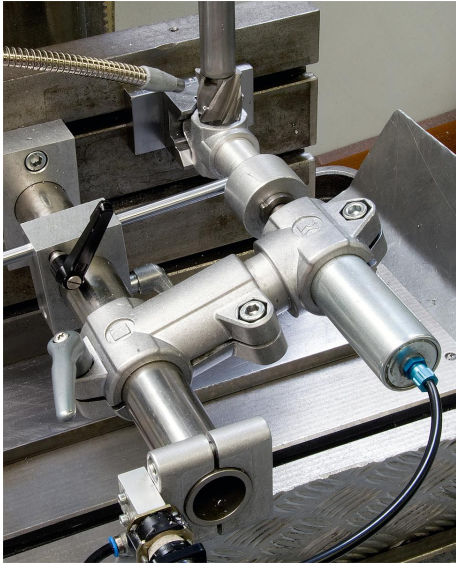
Nota :

Les brides articulées sont réglables progressivement de 180°.

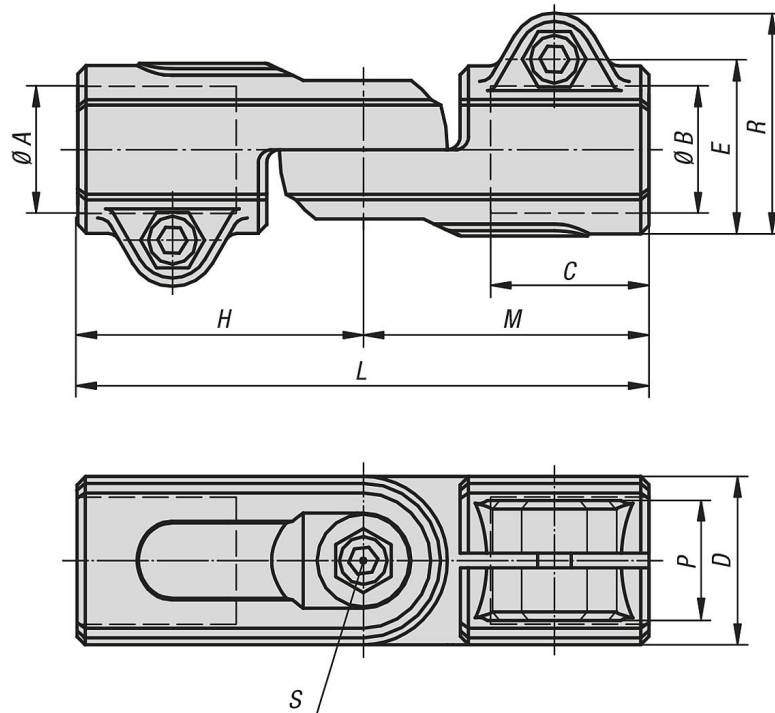


Bride articulée sans denture en aluminium

Description de l'article/illustrations du produit



Dessins



Aperçu des articles

Bride articulée sans denture en aluminium

Référence	A	B	C	D	E	H	L	M	P	R	S
K0489.512	12,1	12,1	25	26	29,4	44	88	44	21	37,5	M6x18
K0489.514	14,1	14,1	25	26	29,4	44	88	44	21	37,5	M6x18
K0489.516	16,1	16,1	25	26	29,4	44	88	44	21	37,5	M6x18
K0489.518	18,1	18,1	25	26	29,4	44	88	44	21	37,5	M6x18
K0489.520	20,1	20,1	45	40	40	73	146	73	33	51	M8x35

Bride articulée sans denture en aluminium**Aperçu des articles**

Référence	A	B	C	D	E	H	L	M	P	R	S
K0489.525	25,1	25,1	45	40	40	73	146	73	33	51	M8x35
K0489.530	30,1	30,1	45	40	40	73	146	73	33	51	M8x35
K0489.540	40,15	40,15	60	56	56	100	200	100	48	70	M10x50