

Volants fonte grise DIN 950, sans poignée machine, métriques

Description de l'article/illustrations du produit

METRIC
Parts



Description

Matière :

Volant: fonte grise.

Finition :

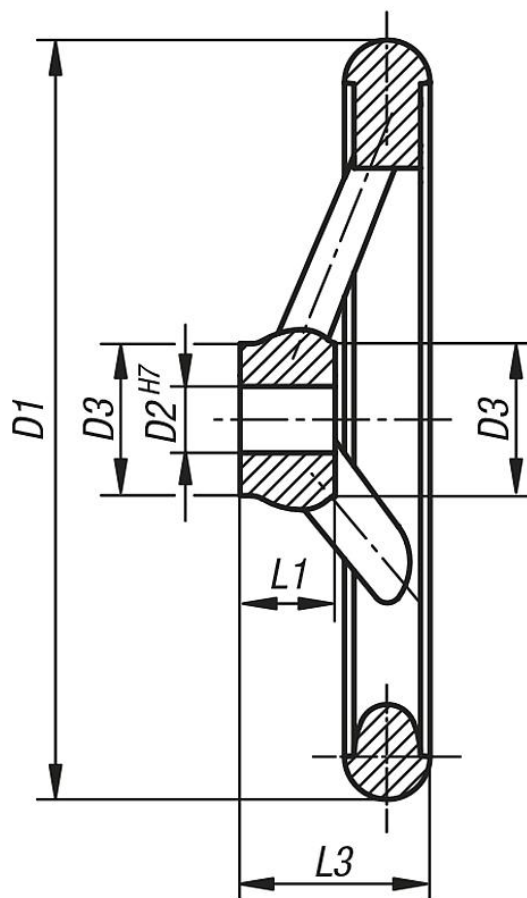
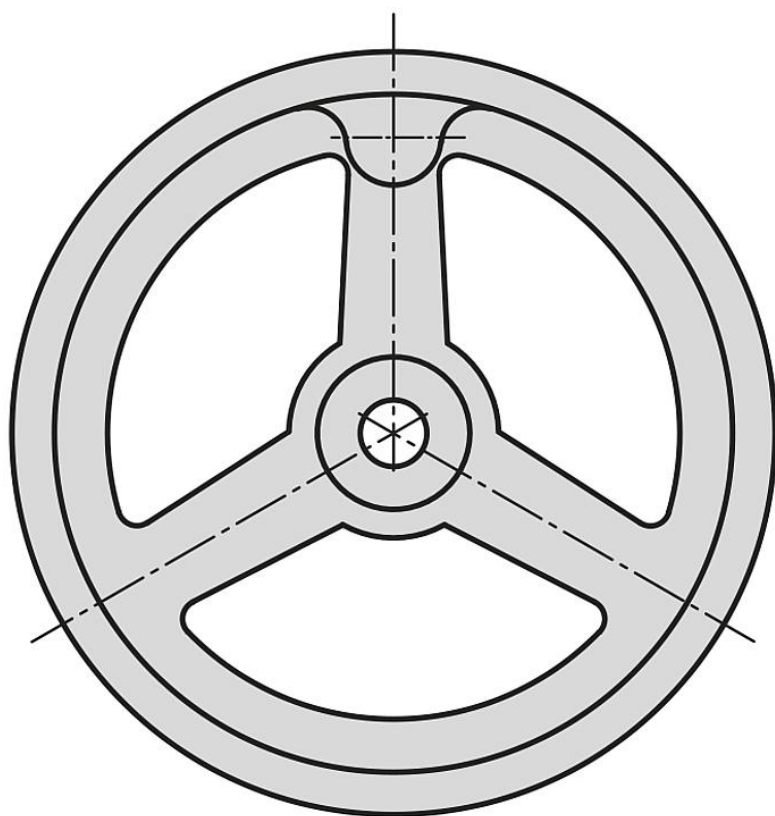
Décolleté et poli.

Diamètre et planéité du volant inférieurs à IT 12.

Sur demande :

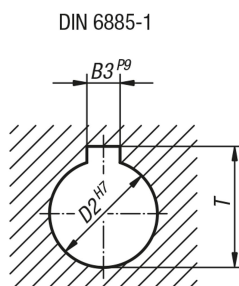
Les moyeux sont disponibles avec un carré femelle ou avec un revêtement plastique.

Dessins



Volants fonte grise DIN 950, sans poignée machine, métriques

Dessins



Aperçu des articles

Référence	D1	D2	D3	L1	L3	Nombre de rayons
K0671.0080X10	80	10H7	25	16	29	3
K0671.0080X12	80	12H7	25	16	29	3
K0671.0100X10	100	10H7	26	17	33	3
K0671.0100X12	100	12H7	26	17	33	3
K0671.0125X12	125	12H7	33	18	36	3
K0671.0125X14	125	14H7	33	18	36	3
K0671.0140X14	140	14H7	33	19	39	3
K0671.0140X16	140	16H7	33	19	39	3
K0671.0160X14	160	14H7	37	20	40	3
K0671.0160X16	160	16H7	37	20	40	3
K0671.0180X16	180	16H7	36	22	43	3
K0671.0180X18	180	18H7	36	22	43	3
K0671.0200X18	200	18H7	38	24	45	3
K0671.0200X22	200	22H7	38	24	45	3
K0671.0250X22	250	22H7	46	28	50	5
K0671.0250X26	250	26H7	46	28	50	5
K0671.0315X26	315	26H7	54	33	56	5
K0671.0315X30	315	30H7	54	33	56	5
K0671.0400X30	400	30H7	68	38	63	5
K0671.0400X34	400	34H7	68	38	63	5
K0671.0500X34	500	34H7	79	45	72	5
K0671.0500X40	500	40H7	79	45	72	5
K0671.1080X10	80	10H7	25	16	29	3
K0671.1080X12	80	12H7	25	16	29	3
K0671.1100X10	100	10H7	26	17	33	3
K0671.1100X12	100	12H7	26	17	33	3
K0671.1125X12	125	12H7	33	18	36	3
K0671.1125X14	125	14H7	33	18	36	3
K0671.1140X14	140	14H7	33	19	39	3
K0671.1140X16	140	16H7	33	19	39	3
K0671.1160X14	160	14H7	37	20	40	3
K0671.1160X16	160	16H7	37	20	40	3
K0671.1180X16	180	16H7	36	22	43	3
K0671.1180X18	180	18H7	36	22	43	3
K0671.1200X18	200	18H7	38	24	45	3
K0671.1200X22	200	22H7	38	24	45	3
K0671.1250X22	250	22H7	46	28	50	5
K0671.1250X26	250	26H7	46	28	50	5
K0671.1315X26	315	26H7	54	33	56	5
K0671.1315X30	315	30H7	54	33	56	5
K0671.1400X30	400	30H7	68	38	63	5
K0671.1400X34	400	34H7	68	38	63	5
K0671.1500X34	500	34H7	79	45	72	5
K0671.1500X40	500	40H7	79	45	72	5

