

Bague d'arrêt en Inox DIN 705, forme E, six pans creux

Description de l'article/illustrations du produit



Description

Matière :

Inox 1.4305 (correspond à AISI 303).

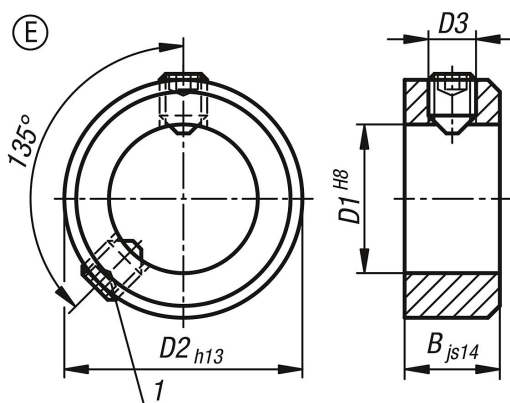
Finition :

Naturel.

Indication de dessin :

1) Deuxième vis à partir de $D1 \geq 75$

Dessins



Aperçu des articles

Référence	Forme	Matière de composant	D1	B	D2	D3 Vis sans tête
K0406.300302	E	acier inoxydable	3	5	7	M2x3
K0406.300402	E	acier inoxydable	4	5	8	M2,5x3
K0406.300502	E	acier inoxydable	5	6	10	M3x4
K0406.300602	E	acier inoxydable	6	8	12	M4x5
K0406.300702	E	acier inoxydable	7	8	12	M4x5
K0406.300802	E	acier inoxydable	8	8	16	M4x6
K0406.300902	E	acier inoxydable	9	10	18	M5x8
K0406.301002	E	acier inoxydable	10	10	20	M5x8
K0406.301102	E	acier inoxydable	11	10	20	M5x8
K0406.301202	E	acier inoxydable	12	12	22	M6x8
K0406.301402	E	acier inoxydable	14	12	25	M6x8
K0406.301502	E	acier inoxydable	15	12	25	M6x8
K0406.301602	E	acier inoxydable	16	12	28	M6x8
K0406.301802	E	acier inoxydable	18	14	32	M6x8
K0406.302002	E	acier inoxydable	20	14	32	M6x8
K0406.302402	E	acier inoxydable	24	16	40	M8x12

Bague d'arrêt en Inox DIN 705, forme E, six pans creux

Aperçu des articles

Référence	Forme	Matière de composant	D1	B	D2	D3 Vis sans tête
K0406.302502	E	acier inoxydable	25	16	40	M8x10
K0406.302602	E	acier inoxydable	26	16	40	M8x10
K0406.302802	E	acier inoxydable	28	16	45	M8x12
K0406.303002	E	acier inoxydable	30	16	45	M8x10
K0406.303202	E	acier inoxydable	32	16	50	M8x12
K0406.303502	E	acier inoxydable	35	16	56	M8x12
K0406.303602	E	acier inoxydable	36	16	56	M8x12
K0406.303802	E	acier inoxydable	38	16	56	M8x12
K0406.304002	E	acier inoxydable	40	18	63	M10x16
K0406.304202	E	acier inoxydable	42	18	63	M10x16
K0406.304502	E	acier inoxydable	45	18	70	M10x16
K0406.304802	E	acier inoxydable	48	18	70	M10x16
K0406.305002	E	acier inoxydable	50	18	80	M10x16
K0406.305202	E	acier inoxydable	52	18	80	M10x16
K0406.305502	E	acier inoxydable	55	18	80	M10x16
K0406.305602	E	acier inoxydable	56	18	80	M10x16
K0406.305802	E	acier inoxydable	58	20	90	M10x16
K0406.306002	E	acier inoxydable	60	20	90	M10x16
K0406.306302	E	acier inoxydable	63	20	90	M10x16
K0406.306502	E	acier inoxydable	65	20	100	M10x20
K0406.306802	E	acier inoxydable	68	20	100	M10x20
K0406.307002	E	acier inoxydable	70	20	100	M10x20
K0406.307202	E	acier inoxydable	72	20	100	M10x20
K0406.307502	E	acier inoxydable	75	22	110	M12x20
K0406.308002	E	acier inoxydable	80	22	110	M12x20
K0406.308502	E	acier inoxydable	85	22	125	M12x25
K0406.309002	E	acier inoxydable	90	22	125	M12x20
K0406.310002	E	acier inoxydable	100	25	140	M12x25