

Bouton champignon avec taraudage

Description de l'article/illustrations du produit



Description

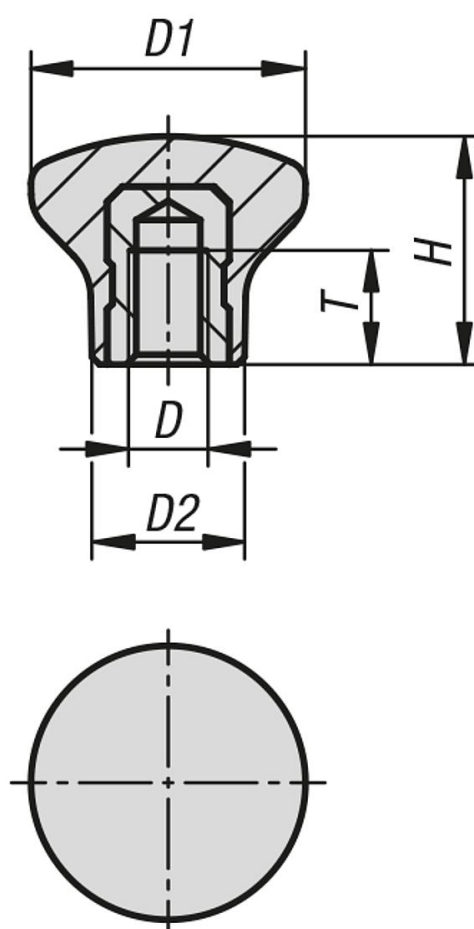
Matière :

Plastique thermodurcissable PF 31.
Acier ou Inox.

Finition :

Plastique thermodurcissable noir, poli brillant.
Acier zingué passivé bleu ou inox naturel.

Dessins



Aperçu des articles

Référence	Matière de composant	D	D1	D2	H	T
K1288.1805	acier de décolletage	M5	18	10	15	7,5
K1288.2106	acier de décolletage	M6	21	12	17	9
K1288.2506	acier de décolletage	M6	25	14	21	9
K1288.3308	acier de décolletage	M8	33	18	29	12
K1288.11805	acier inoxydable	M5	18	10	15	7,5
K1288.12106	acier inoxydable	M6	21	12	17	9
K1288.12506	acier inoxydable	M6	25	14	21	9
K1288.13308	acier inoxydable	M8	33	18	29	12

