

Doigts d'indexage verrouillables en Inox avec butée, forme A

Description de l'article/illustrations du produit



Description

Matière :

Inox 1.4305 (correspond à AISI 303).

Finition :

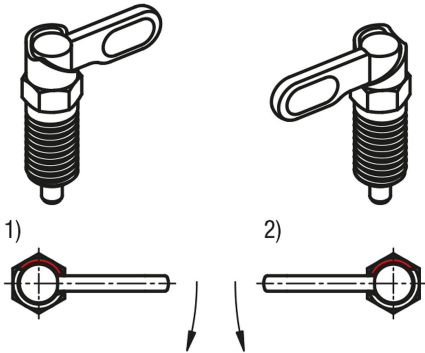
Naturel: Doigt non trempé, rectifié.

Nota :

Les doigts d'indexage verrouillables sont utilisés lorsque l'application nécessite parfois que le doigt soit rétracté. Tourner le loquet de 180° pour enclencher le verrouillage. Une encoche d'arrêt permet de maintenir le levier dans cette position. Une butée d'arrêt à 180° empêche le saut de l'encoche et le déverrouillage du levier. Le coté d'arrêt est sélectionné par le sens de rotation du doigt d'indexage.

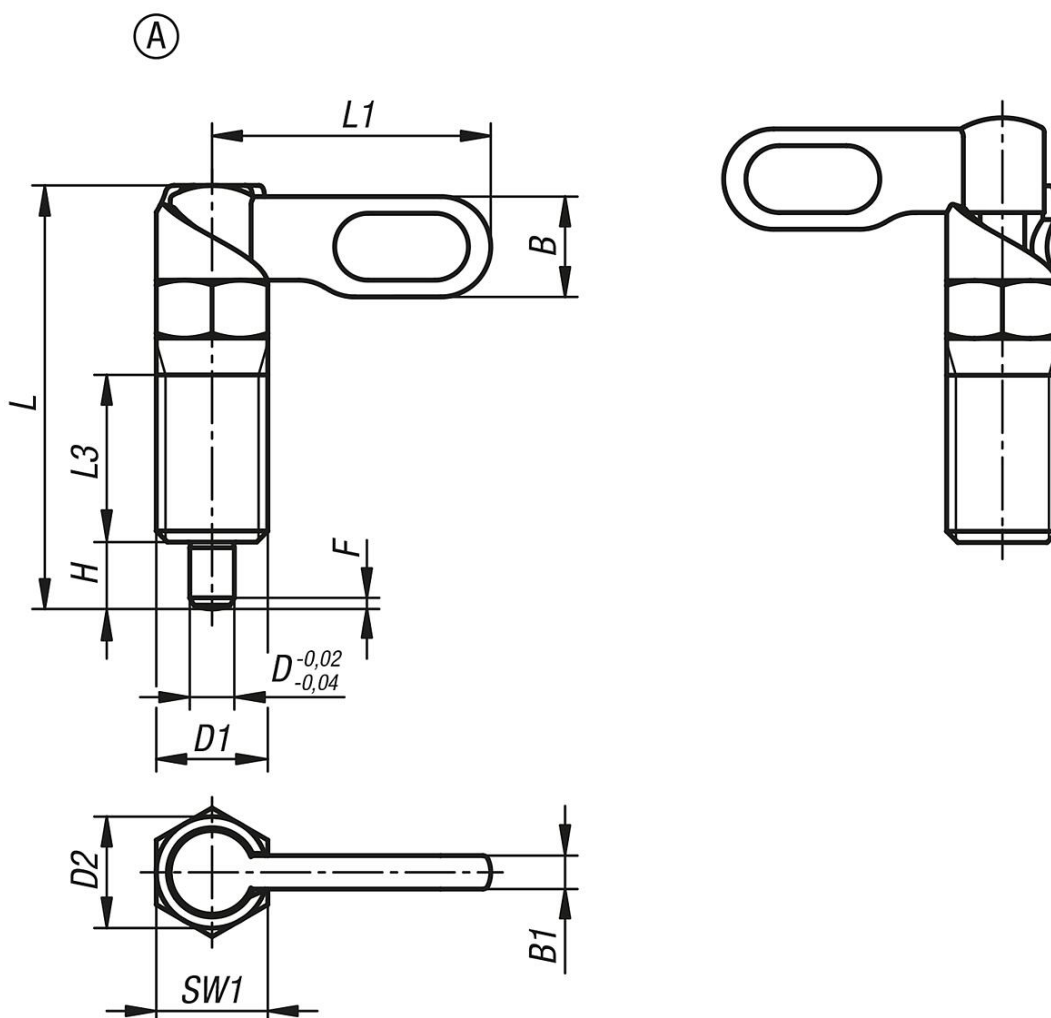
Indication de dessin :

- 1) Butée gauche
- 2) Butée droite



Doigts d'indexage verrouillables en Inox avec butée, forme A

Dessins



Aperçu des articles

| Référence | Forme | Finition 2 | D | D1 | D2 | L | L1 | L3 | B | B1 | H | SW1 | F x 30° | Force du ressort initiale F1 env. N | Force du ressort finale F2 env. N |
|----------------|-------|------------|----|---------|----|------|----|----|------|-----|----|-----|---------|-------------------------------------|-----------------------------------|
| K1285.1040510 | A | gauche | 5 | M10 | 10 | 38 | 25 | 15 | 9 | 3 | 6 | 10 | 1,3 | 8 | 14 |
| K1285.2040812 | A | droite | 8 | M12 | 12 | 47,8 | 30 | 19 | 10,8 | 3,6 | 8 | 12 | 2,3 | 8 | 15 |
| K1285.20408201 | A | droite | 8 | M20x1,5 | 20 | 70 | 50 | 30 | 18 | 6 | 12 | 20 | 2,3 | 20 | 60 |
| K1285.1040616 | A | gauche | 6 | M16 | 16 | 60,4 | 40 | 26 | 14,4 | 4,8 | 10 | 16 | 1,8 | 15 | 35 |
| K1285.10410201 | A | gauche | 10 | M20x1,5 | 20 | 70 | 50 | 30 | 18 | 6 | 12 | 20 | 2,8 | 20 | 60 |
| K1285.2040610 | A | droite | 6 | M10 | 10 | 38 | 25 | 15 | 9 | 3 | 6 | 10 | 1,8 | 8 | 14 |
| K1285.2040612 | A | droite | 6 | M12 | 12 | 47,8 | 30 | 19 | 10,8 | 3,6 | 8 | 12 | 1,8 | 8 | 15 |
| K1285.2040510 | A | droite | 5 | M10 | 10 | 38 | 25 | 15 | 9 | 3 | 6 | 10 | 1,3 | 8 | 14 |
| K1285.1040812 | A | gauche | 8 | M12 | 12 | 47,8 | 30 | 19 | 10,8 | 3,6 | 8 | 12 | 2,3 | 8 | 15 |
| K1285.1041016 | A | gauche | 10 | M16 | 16 | 60,4 | 40 | 26 | 14,4 | 4,8 | 10 | 16 | 2,8 | 15 | 35 |
| K1285.1040610 | A | gauche | 6 | M10 | 10 | 38 | 25 | 15 | 9 | 3 | 6 | 10 | 1,8 | 8 | 14 |
| K1285.1040612 | A | gauche | 6 | M12 | 12 | 47,8 | 30 | 19 | 10,8 | 3,6 | 8 | 12 | 1,8 | 8 | 15 |
| K1285.20412201 | A | droite | 12 | M20x1,5 | 20 | 70 | 50 | 30 | 18 | 6 | 12 | 20 | 3 | 20 | 60 |
| K1285.10412201 | A | gauche | 12 | M20x1,5 | 20 | 70 | 50 | 30 | 18 | 6 | 12 | 20 | 3 | 20 | 60 |
| K1285.1040816 | A | gauche | 8 | M16 | 16 | 60,4 | 40 | 26 | 14,4 | 4,8 | 10 | 16 | 2,3 | 15 | 35 |
| K1285.2040816 | A | droite | 8 | M16 | 16 | 60,4 | 40 | 26 | 14,4 | 4,8 | 10 | 16 | 2,3 | 15 | 35 |
| K1285.10408201 | A | gauche | 8 | M20x1,5 | 20 | 70 | 50 | 30 | 18 | 6 | 12 | 20 | 2,3 | 20 | 60 |
| K1285.1040512 | A | gauche | 5 | M12 | 12 | 47,8 | 30 | 19 | 10,8 | 3,6 | 8 | 12 | 1,3 | 8 | 15 |
| K1285.2040410 | A | droite | 4 | M10 | 10 | 38 | 25 | 15 | 9 | 3 | 6 | 10 | 1 | 8 | 14 |
| K1285.2040616 | A | droite | 6 | M16 | 16 | 60,4 | 40 | 26 | 14,4 | 4,8 | 10 | 16 | 1,8 | 15 | 35 |
| K1285.1040410 | A | gauche | 4 | M10 | 10 | 38 | 25 | 15 | 9 | 3 | 6 | 10 | 1 | 8 | 14 |

Doigts d'indexage verrouillables en Inox avec butée, forme A

Aperçu des articles

| Référence | Forme | Finition 2 | D | D1 | D2 | L | L1 | L3 | B | B1 | H | SW1 | F x 30° | Force du ressort initiale F1 env. N | Force du ressort finale F2 env. N |
|----------------|-------|------------|----|---------|----|------|----|----|------|-----|----|-----|---------|--|--------------------------------------|
| K1285.2040512 | A | droite | 5 | M12 | 12 | 47,8 | 30 | 19 | 10,8 | 3,6 | 8 | 12 | 1,3 | 8 | 15 |
| K1285.20410201 | A | droite | 10 | M20x1,5 | 20 | 70 | 50 | 30 | 18 | 6 | 12 | 20 | 2,8 | 20 | 60 |
| K1285.2041016 | A | droite | 10 | M16 | 16 | 60,4 | 40 | 26 | 14,4 | 4,8 | 10 | 16 | 2,8 | 15 | 35 |