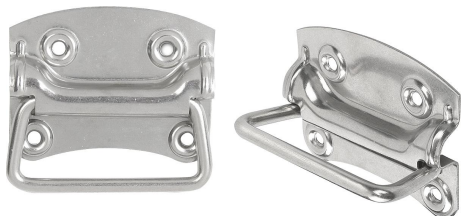


Poignées escamotables en inox DIN 3136

Description de l'article/illustrations du produit



Description

Matière :

Inox 1.4301 (correspond à AISI 304).

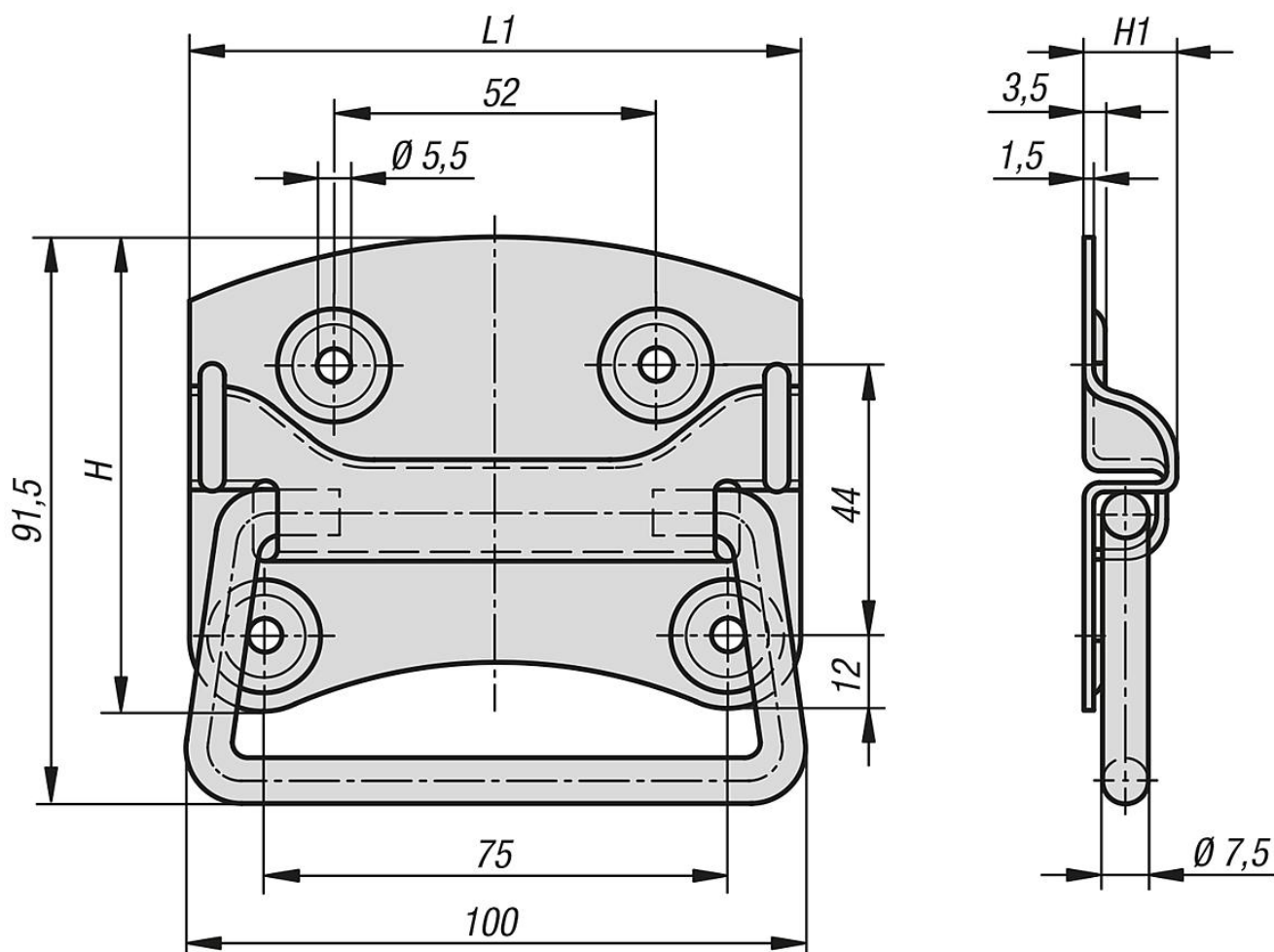
Finition :

Naturel.

Domaines d'utilisation:

Caisse, couvercle.

Dessins



Aperçu des articles

Poignées escamotables en inox DIN 3136

Référence	H	H1	L1	Charge N
K1369.100	77	14	100	500

