

Poignées tournantes similaires à DIN 98, Forme E, en Inox

Description de l'article/illustrations du produit



Description

Matière :

Inox 1.4404 (correspond à AISI 316L).

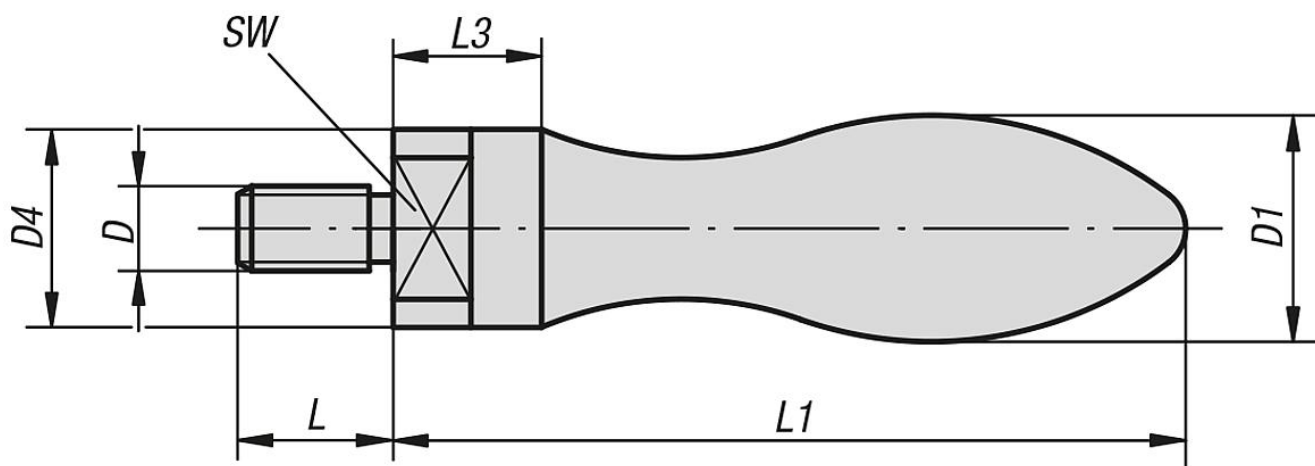
Finition :

poli

Nota :

Poignée assortie aux volants DIN 950.

Dessins



Aperçu des articles

Poignées tournantes similaires à DIN 98, Forme E, en Inox

Référence	D	D1	D4	L	L1	L3	SW
K1209.10820064	M8	20	13,5	14	72	13	10
K1209.11025080	M10	24	16	16	86	15	11
K1209.10616050	M6	16	11	13	56	11	8