

Verrou quart de tour de sécurité en Inox

Description de l'article/illustrations du produit



Description

Matière :

Inox 1.4401 (correspond à AISI 316).

Finition :

Naturel.

Nota :

La fermeture de sécurité à quart de tour reste résistante aux secousses et vibrations même en présence d'une pression d'appui élevée grâce à un élément de blocage intégré, conformément à DIN 43668. L'actionnement est impossible sans la clé adaptée. La clé ne peut être retirée qu'en position verrouillée. Le verrou quart de tour est prémonté.

Version droite = fermeture dans le sens inverse des aiguilles d'une montre.

Version gauche = fermeture dans le sens des aiguilles d'une montre.

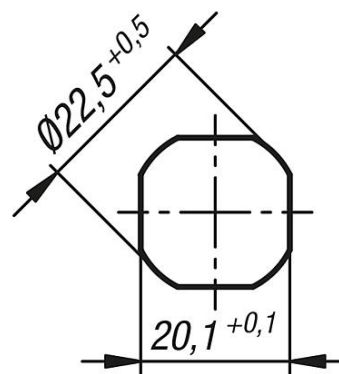
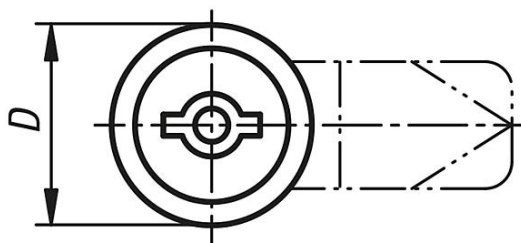
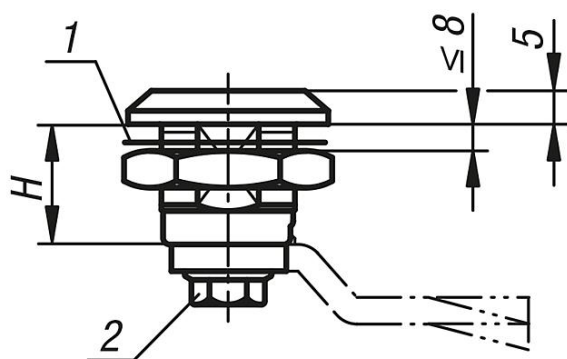
Protection contre l'eau et la poussière selon IP65, conformément à EN 60529.

Merci de commander séparément la came, dans la version souhaitée. Toutes les cames peuvent être combinées avec tous les corps.

Indication de dessin :

- 1) Joint plat
- 2) Vis autobloquante

Dessins



Verrou quart de tour de sécurité en Inox**Aperçu des articles**

Référence	Finition 1	Actionnement	D	H
K1350.14518	droite	double empreinte 5 mm	30	18
K1350.24518	gauche	double empreinte 5 mm	30	18