

Verrou quart de tour inox avec poignée en T

Description de l'article/illustrations du produit



Description

Matière :

Inox 1.4401 (correspond à AISI 316).

Finition :

Naturel.

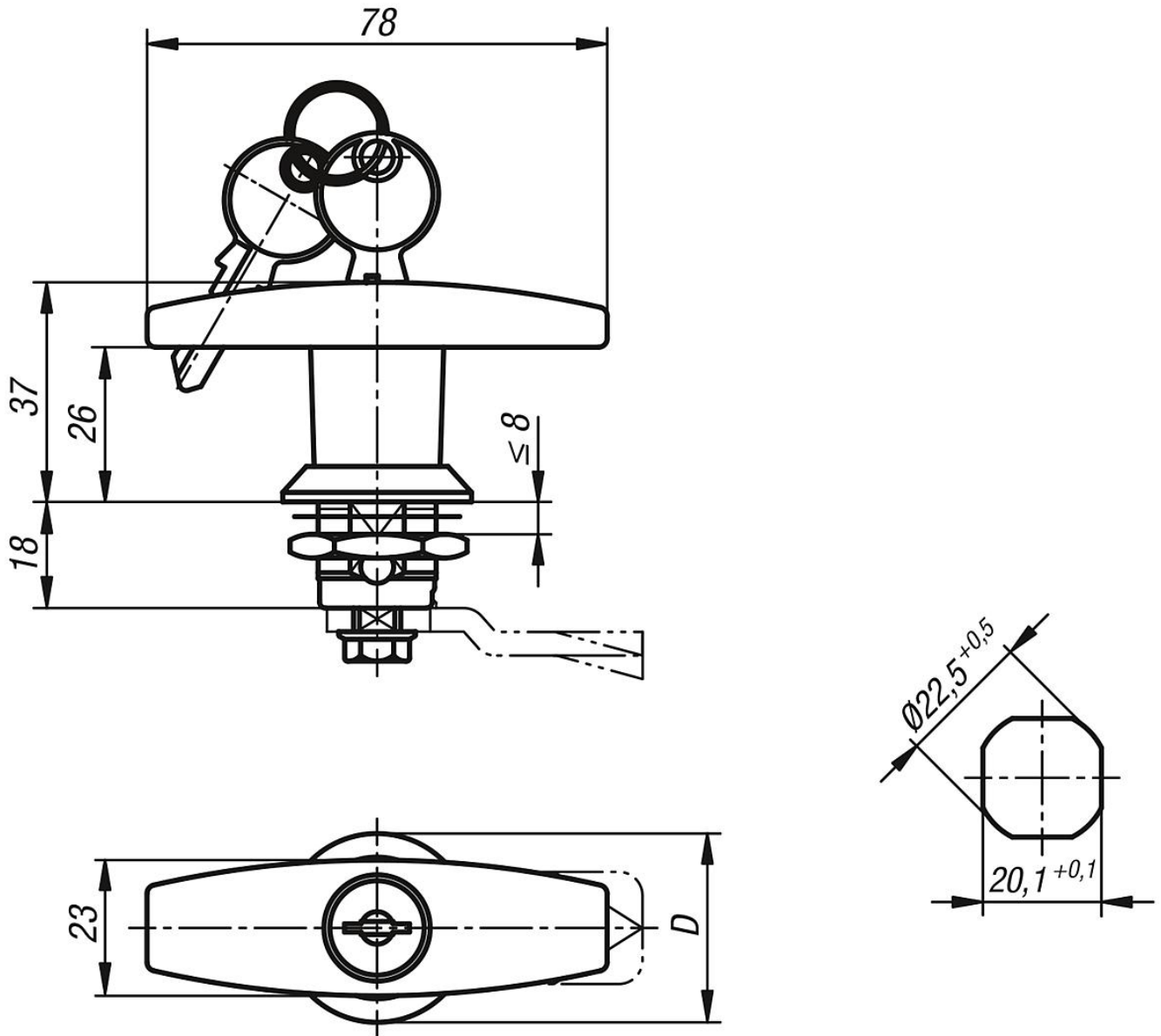
Poignée polie.

Sur demande :

Disponible pour des épaisseurs de porte de 20 et 40 mm.

Verrou quart de tour inox avec poignée en T

Dessins



Aperçu des articles

Référence	Actionnement	D
K1356.1186	poignée en T	32
K1356.2186	poignée en T verrouillable	32