

Verrou quart de tour inox avec actionnement à manette

Description de l'article/illustrations du produit



Description

Matière :

Inox 1.4401 (correspond à AISI 316).

Finition :

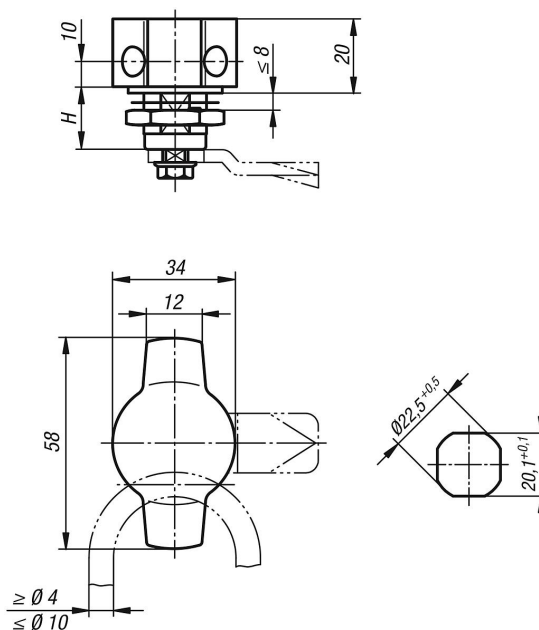
Naturel.

Poignée polie.



Verrou quart de tour inox avec actionnement à manette

Dessins



Aperçu des articles

Référence	Actionnement	H
K1358.18	poignée papillon verrouillable	18