

# Verrou quart de tour inox avec poignée en L

## Description de l'article/illustrations du produit



### Description

**Matière :**

Inox 1.4401 (correspond à AISI 316).

**Finition :**

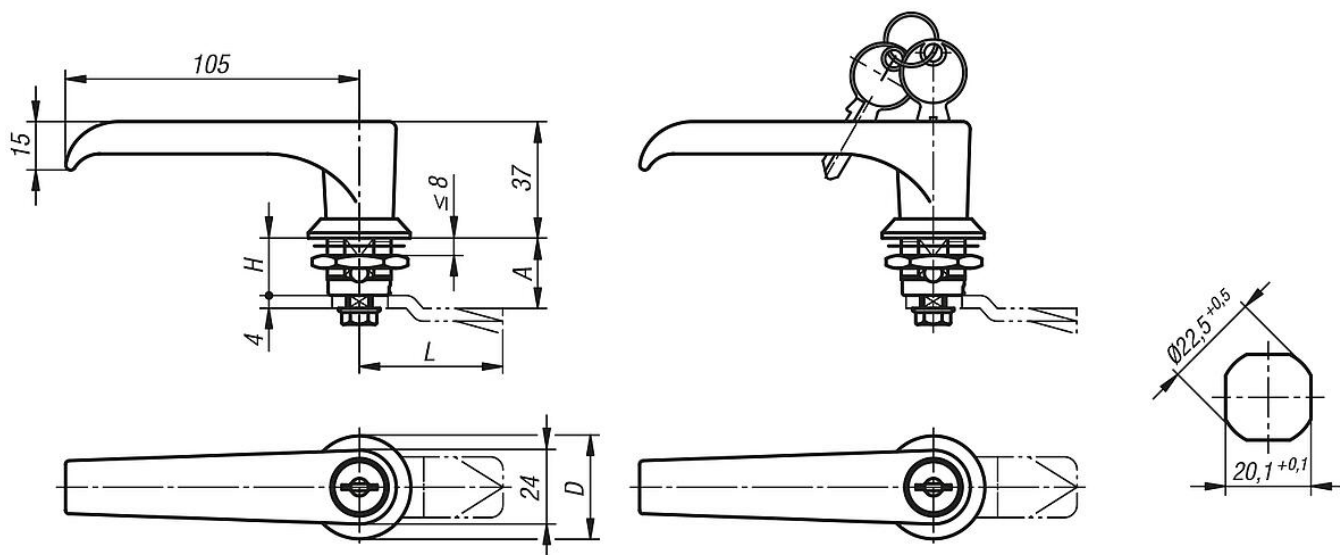
Naturel.

Poignée polie.

**Sur demande :**

Disponible pour des épaisseurs de porte de 20 et 40 mm.

## Dessins



## Aperçu des articles

Référence	Actionnement	D	H
K1359.118	poignée en L	32	18
K1359.218	poignée en L verrouillable	32	18

