

Charnières de fixation réglable in acciaio inox

Description de l'article/illustrations du produit



Description

Matière :

Inox 1.4571 (correspond à AISI 316 Ti).

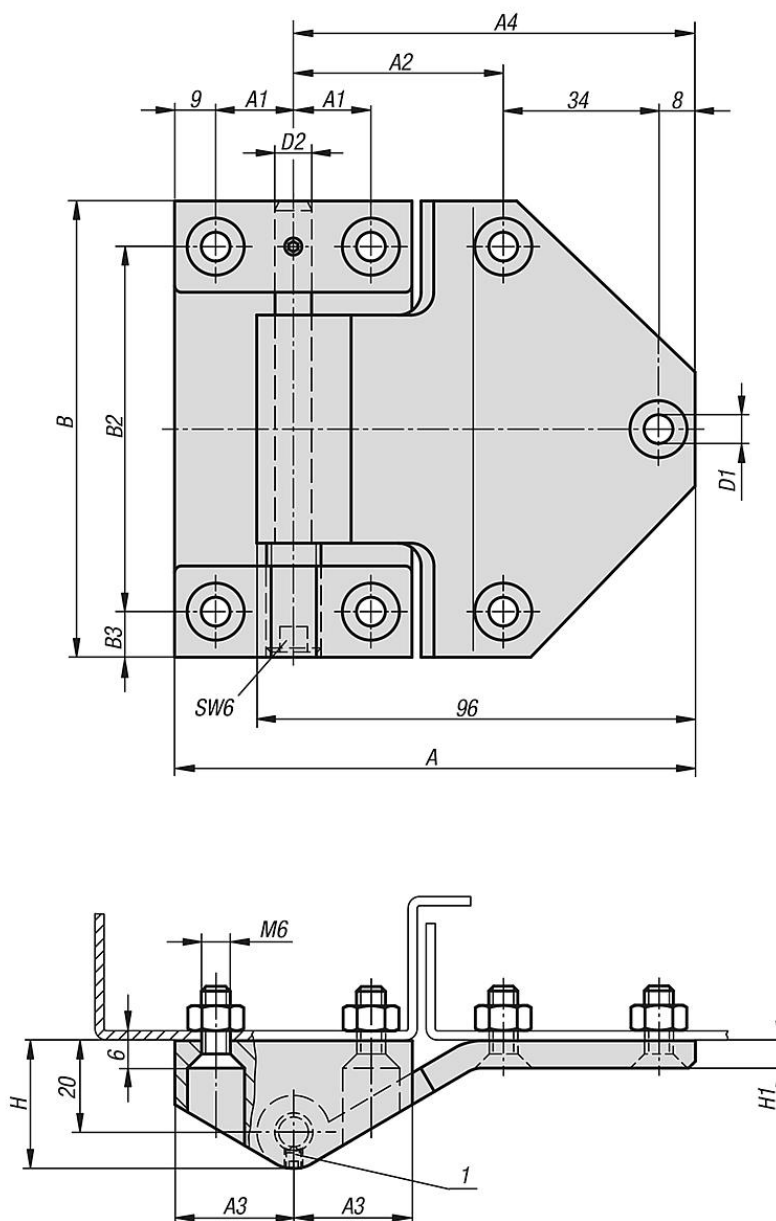
Finition :

Poli, mat.

Nota :

Charnière de fixation pour portes intérieures, vissable de l'extérieur, réglable en hauteur jusqu'à ± 4 mm via une vis. L'adjonction de titane dans l'inox 1.4571 améliore la résistance à la corrosion. L'angle d'ouverture s'élève au max. à 180° .

Dessins



Charnières de fixation réglable in acciaio inox

Aperçu des articles

Charnières de fixation, réglable en inox

| Référence | A | A1 | A2 | A3 | A4 | B | B2 | B3 | D1 | D2 | H | H1 |
|----------------|-----|----|----|----|----|-----|----|----|-----|----|----|----|
| K1346.06884617 | 114 | 17 | 46 | 26 | 88 | 100 | 80 | 10 | 6,3 | 8 | 28 | 6 |