

Charnière de fixation en inox

Description de l'article/illustrations du produit



Description

Matière :

Inox 1.4301 (correspond à AISI 304).

Finition :

Mat, poli.

Nota :

Charnière de fixation pour porte intérieure. L'angle d'ouverture s'élève au max. à 270°.

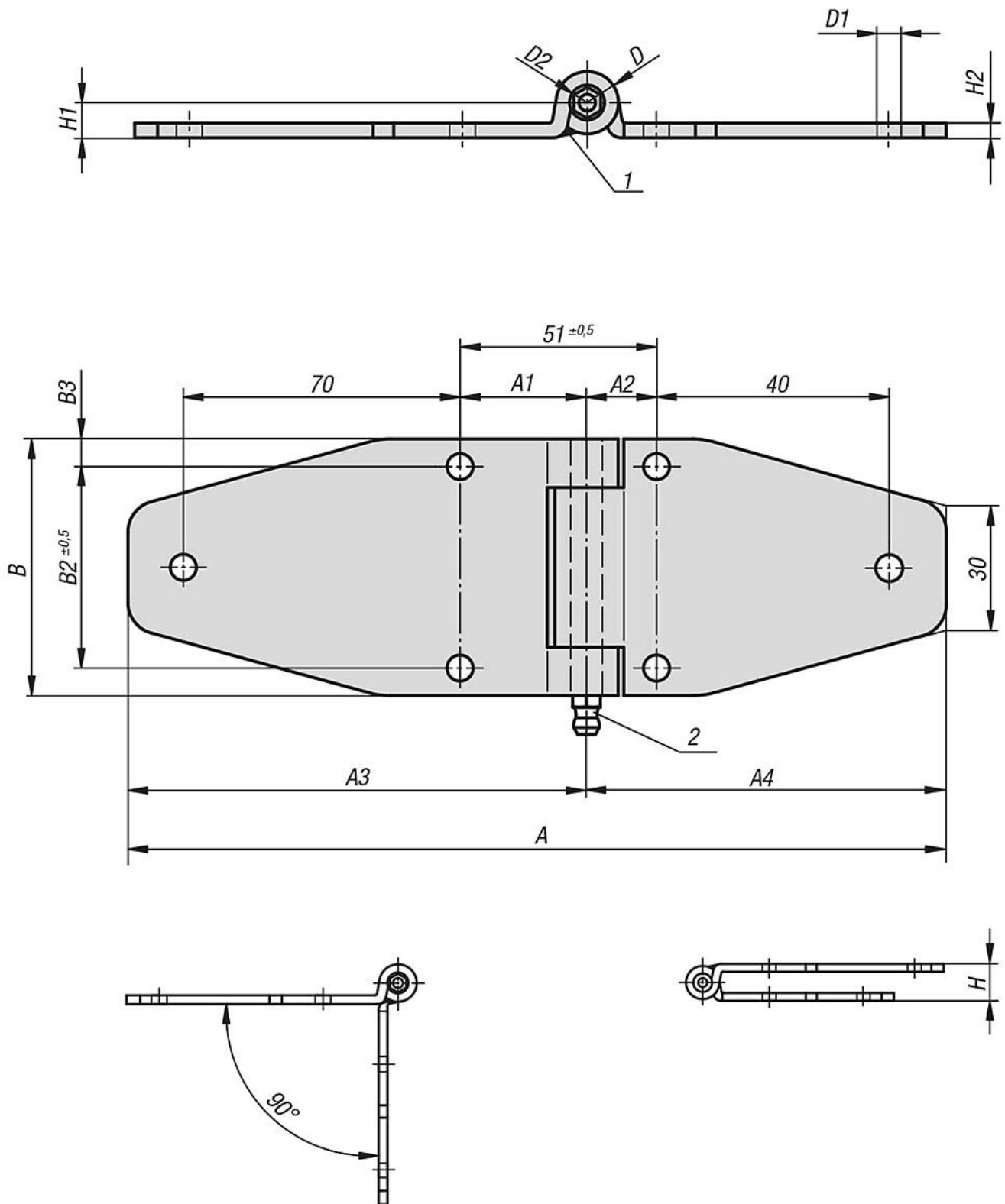
Les valeurs de charge admissible indiquées sont des valeurs indicatives sans engagement, qui ne tiennent pas compte des facteurs de sécurité et excluent toute responsabilité. Les valeurs indiquées sont exclusivement destinées à des fins d'information et ne constituent pas une garantie juridique des propriétés. Les valeurs de charge ont été déterminées dans des conditions de laboratoire. Chaque utilisateur doit déterminer lui-même si la charnière est adaptée à l'application envisagée. Les différents matériaux sur lesquels les charnières sont fixées, les types de fixation, les conditions climatiques ainsi que l'usure peuvent influencer sur les valeurs définies.

Indication de dessin :

- 1) Deux pattes soudées, côté grande traverse
- 2) Graisseur

Charnière de fixation en inox

Dessins



Aperçu des articles

Charnière de fixation en inox

Charnière de fixation en inox**Aperçu des articles**

Référence	A	A1	A2	A3	A4	B	B2	B3	D	D1	D2	H	H1	H2
K1347.06701161932	186	32	19	116	70	65	51	7	16	6,6	8	18	9	3,75