

Crochets de fermeture pour sauterelles DIN 3133

Description de l'article/illustrations du produit



Description

Matière :

Inox 1.4301 (correspond à AISI 304).

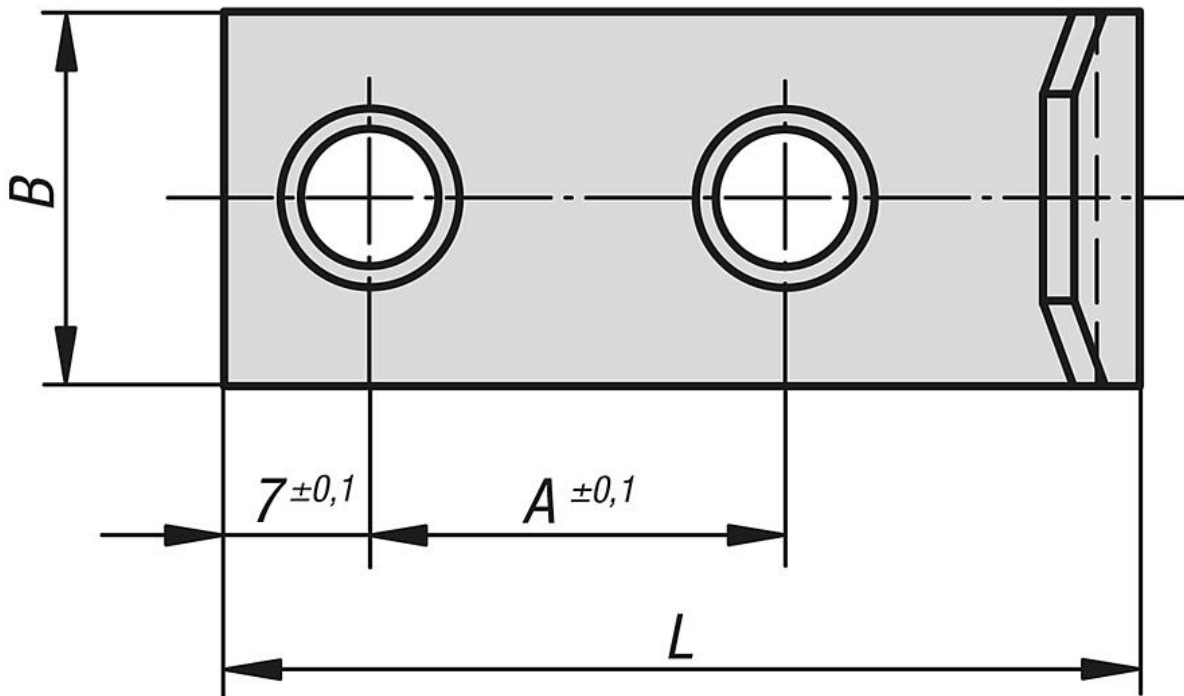
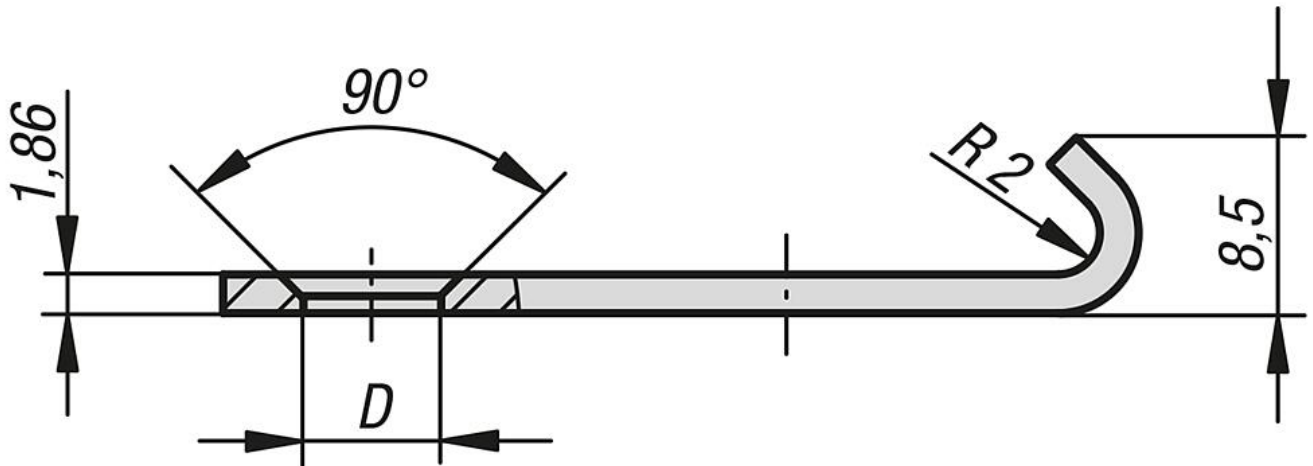
Finition :

Tribofinition.

Crochets de fermeture pour sauterelles DIN 3133

Dessins

Ⓐ



Aperçu des articles

Référence	Forme	L	B	A	D
K1336.91460442	A	44	18	20	4,8

