

## Billes de convoyage avec tige filetée

### Description de l'article/illustrations du produit



### Description

**Matière :**

Rotules inox 1.4021 (correspond à AISI 420).

Corps inox 1.4301 (correspond à AISI 304).

**Finition :**

Naturel.

**Nota :**

Les billes de convoyage disposent d'une large zone d'appui.

Grâce au filetage, elles bénéficient d'une grande stabilité et d'une charge admissible élevée.

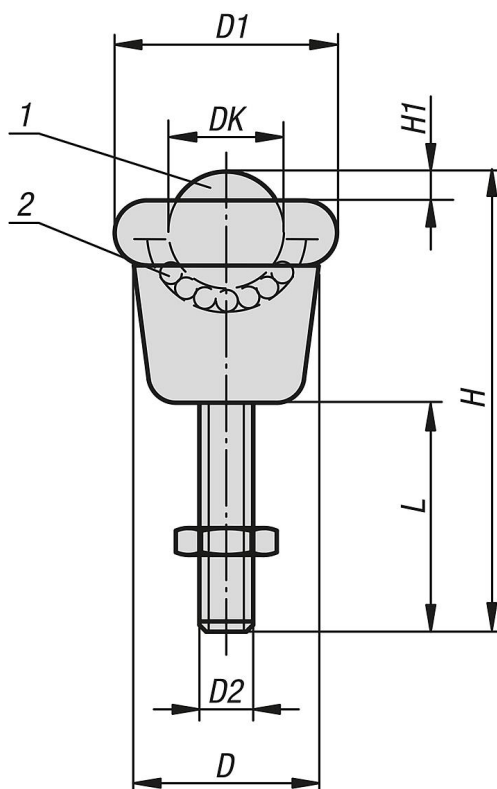
Le joint racleur de la bille de support se trouve à l'extérieur.

**Indication de dessin :**

- 1) Bille de convoyage
- 2) Bille de roulement

## Billes de convoyage avec tige filetée

Dessins



### Aperçu des articles

#### Billes de convoyage avec tige filetée

Référence	DK	D	D1	D2	H	H1	L	Couple de serrage des vis Nm	Charge de base C (N)
K1322.190820	19	25,4	32,1	M8	50,2	4,7	20	15	250
K1322.190835	19	25,4	32,1	M8	75,2	4,7	45	15	250