

## Billes de convoyage, haute résistance pour une utilisation extérieure

### Description de l'article/illustrations du produit



### Description

#### Matière :

Rotules inox 1.4021 (correspond à AISI 420).

Corps inox 1.4301 (correspond à AISI 304).

#### Finition :

Naturel.

#### Nota :

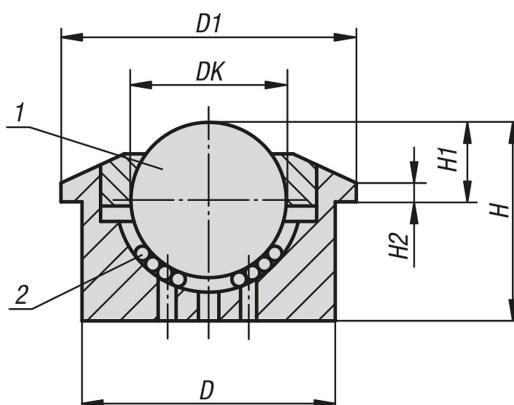
Les billes de convoyage en acier inox sont conçues pour durer même en présence de chocs.

Toutes les billes de convoyage sont livrées avec un boîtier en acier inox et une surface trempée. Grâce à plusieurs orifices, les billes de convoyage bénéficient d'une excellente capacité d'autonettoyage. Ainsi, elles sont parfaites pour une utilisation sur des installations en extérieur.

#### Indication de dessin :

- 1) Bille de convoyage
- 2) Bille de roulement

### Dessins



### Aperçu des articles

#### Billes de convoyage haute résistance pour une utilisation extérieure

Référence	DK	D1	D	H	H1	H2	Charge de base C (N)
K1325.330	30	55	45±0,080	36,8	13,8±0,2	3,4	2000