

Plaque d'adaptation circulaire, forme A

Description de l'article/illustrations du produit



Description

Matière :

Acier.

Finition :

Zingué et passivé bleu.

Nota :

Les plaques d'adaptation peuvent être utilisées en association avec des sauterelles à levier. Elles permettent un positionnement rapide des sauterelles à levier qui y sont fixées.

Les plaques d'adaptation sont serrées sur la table de machine-outil à l'aide d'un module excentrique de serrage.

Avantages :

Réglage et positionnement libres.

Hauteur flexible grâce au bloc adaptateur.

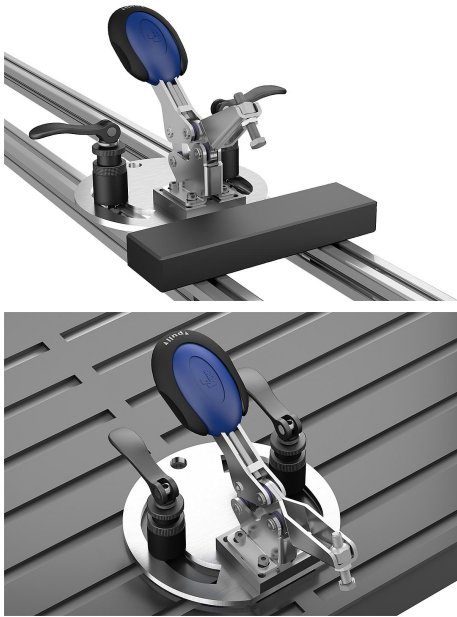
Accessoires :

Module excentrique de serrage K0754

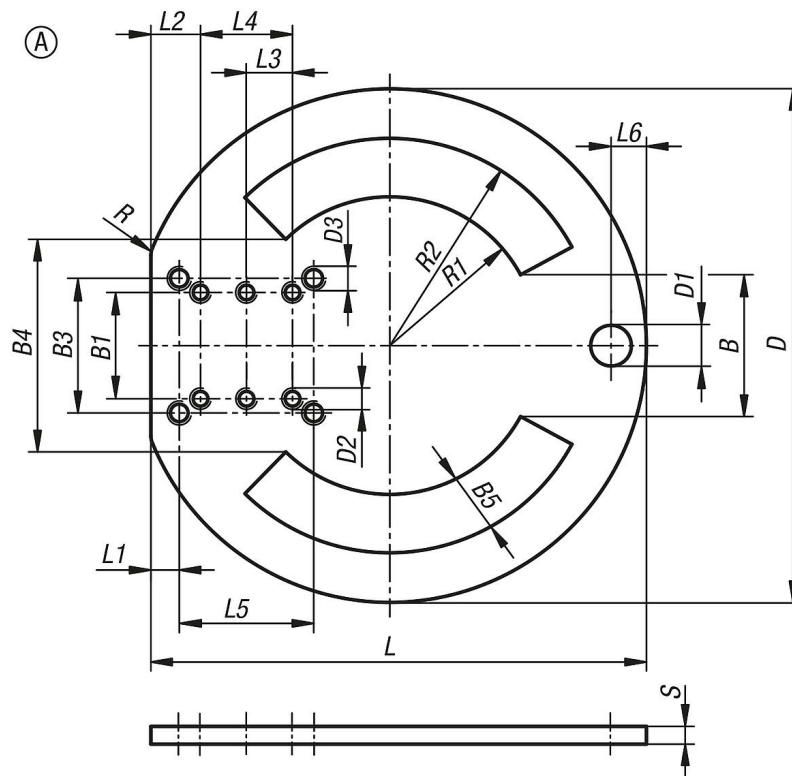
Sauterelle à levier K...

Plaque d'adaptation circulaire, forme A

Description de l'article/illustrations du produit



Dessins



Aperçu des articles

Référence	Forme	Finition 2	B	B1	B3	B4	B5	D	D1	D2	D3	L	L1	L2	L3	L4	L5	L6	R	R1	R2	S
K1211.145	A	fermé	40	30	38	60	16,5	145	11,5	M5	M6	140	8	14	13	26	38	10	5	42	58,5	5

