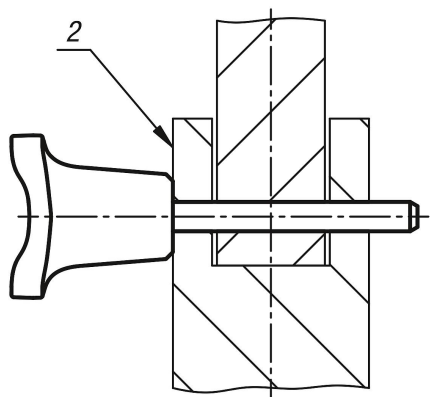


## Axe de fixation avec blocage axial magnétique, metric

Description de l'article/illustrations du produit

METRIC  
Parts



### Description

#### Matière :

Poignée thermoplastique.  
Composants en Inox 1.4305 (correspond à AISI 303).  
Aimant en NdFeB.

#### Finition :

Poignée, noir.  
Inox poli.

#### Nota :

Les axes de fixation avec blocage axial magnétique sont utilisés pour la fixation et l'assemblage simples et rapides d'éléments et pièces.  
Un aimant intégré dans la poignée assure un verrouillage axial de la position et maintient ainsi l'axe de fixation en position d'insertion.

Le maintien optimal par l'aimant est obtenu avec une surface d'appui lisse ainsi qu'un trou perpendiculaire.

Des systèmes de verrouillage en option peuvent être utilisés pour sécuriser les axes de fixation.

Résistance au cisaillement, double section (F) = S · τ aB max.

#### Sur demande :

Autres longueurs d'axe.

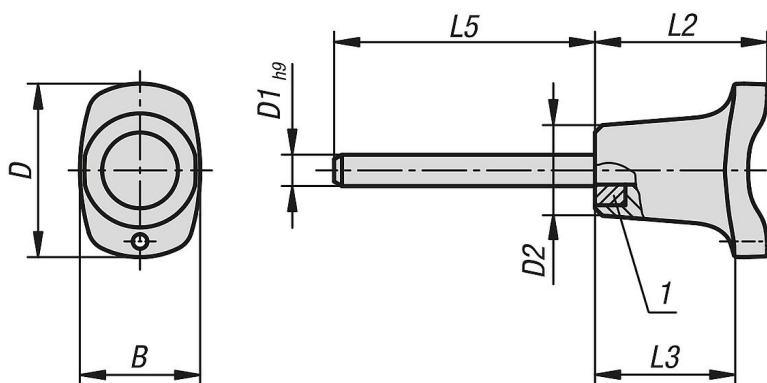
#### Accessoires :

Câble de sécurité en spirale K0367....  
Corde de maintien avec œillet K0367....  
Anneau K0367....  
Chaînettes K1125....

#### Indication de dessin :

1) aimant  
2) pièce magnétique

### Dessins



## Axe de fixation avec blocage axial magnétique, metric

### Aperçu des articles

#### Axe de fixation avec blocage axial magnétique, pouces

Référence	B	D	D1	D2	L2	L3	L5	Alésage logement	Force de cisaillement double section max.kN	Force de retenue env. N
K1216.3306015	23	33,2	6	17,3	33	26,1	15	6	22	43
K1216.3306030	23	33,2	6	17,3	33	26,1	30	6	22	43
K1216.3306040	23	33,2	6	17,3	33	26,1	40	6	22	43
K1216.3306050	23	33,2	6	17,3	33	26,1	50	6	22	43
K1216.3306060	23	33,2	6	17,3	33	26,1	60	6	22	43
K1216.3306070	23	33,2	6	17,3	33	26,1	70	6	22	43
K1216.3306080	23	33,2	6	17,3	33	26,1	80	6	22	43
K1216.3308015	23	33,2	8	17,3	33	26,1	15	8	38	43
K1216.3308030	23	33,2	8	17,3	33	26,1	30	8	38	43
K1216.3308040	23	33,2	8	17,3	33	26,1	40	8	38	43
K1216.3308050	23	33,2	8	17,3	33	26,1	50	8	38	43
K1216.3308060	23	33,2	8	17,3	33	26,1	60	8	38	43
K1216.3308070	23	33,2	8	17,3	33	26,1	70	8	38	43
K1216.3308080	23	33,2	8	17,3	33	26,1	80	8	38	43
K1216.4610015	33	45,9	10	26,3	39,5	31,3	15	10	60	74
K1216.4610030	33	45,9	10	26,3	39,5	31,3	30	10	60	74
K1216.4610040	33	45,9	10	26,3	39,5	31,3	40	10	60	74
K1216.4610050	33	45,9	10	26,3	39,5	31,3	50	10	60	74
K1216.4610060	33	45,9	10	26,3	39,5	31,3	60	10	60	74
K1216.4610070	33	45,9	10	26,3	39,5	31,3	70	10	60	74
K1216.4610080	33	45,9	10	26,3	39,5	31,3	80	10	60	74
K1216.4612030	33	45,9	12	26,3	39,5	31,3	30	12	86	74
K1216.4612040	33	45,9	12	26,3	39,5	31,3	40	12	86	74
K1216.4612050	33	45,9	12	26,3	39,5	31,3	50	12	86	74
K1216.4612060	33	45,9	12	26,3	39,5	31,3	60	12	86	74
K1216.4612070	33	45,9	12	26,3	39,5	31,3	70	12	86	74
K1216.4612080	33	45,9	12	26,3	39,5	31,3	80	12	86	74