

## Bride en croix en inox, forme A

### Description de l'article/illustrations du produit



### Description

**Matière :**

Inox coulée de précision 1.4308 (correspond à AISI "316").  
Vis CHC ISO 4762 et écrou ISO 4032, inox.

**Finition :**

Polissage électrolytique.

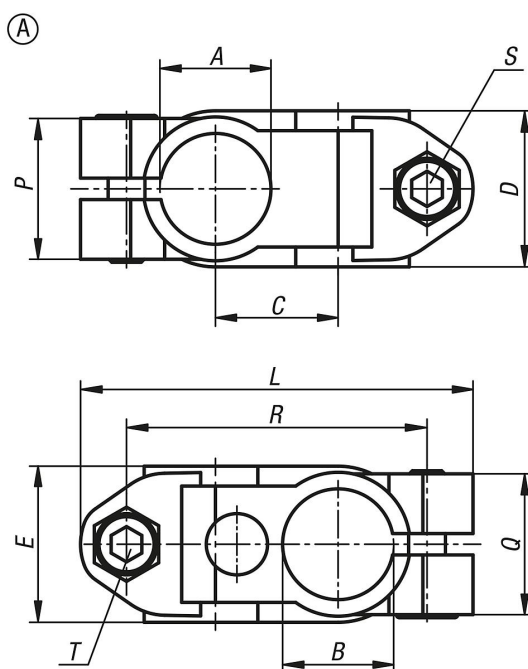
**Sur demande :**

- tube rond et carré K0493

**Accessoires :**

Manettes indexables pour fixation.

### Dessins



### Aperçu des articles

#### Bride en croix Inox

Référence	Forme	A	B	C	D	E	L	P	Q	R	S	T
K0472.11212	A	12,1	12,1	20	25,5	25,5	64	23	23	49	M6x18	M6x18
K0472.11414	A	14,1	14,1	20	25,5	25,5	64	23	23	49	M6x18	M6x18
K0472.11616	A	16,1	16,1	20	25,5	25,5	64	23	23	49	M6x18	M6x18
K0472.11818	A	18,1	18,1	20	25,5	25,5	64	23	23	49	M6x18	M6x18
K0472.12020	A	20,1	20,1	21	25,5	25,5	64	23	23	49	M6x18	M6x18

