

Bride de pied en inox, forme B

Description de l'article/illustrations du produit



Description

Matière :
Polissage électrolytique.

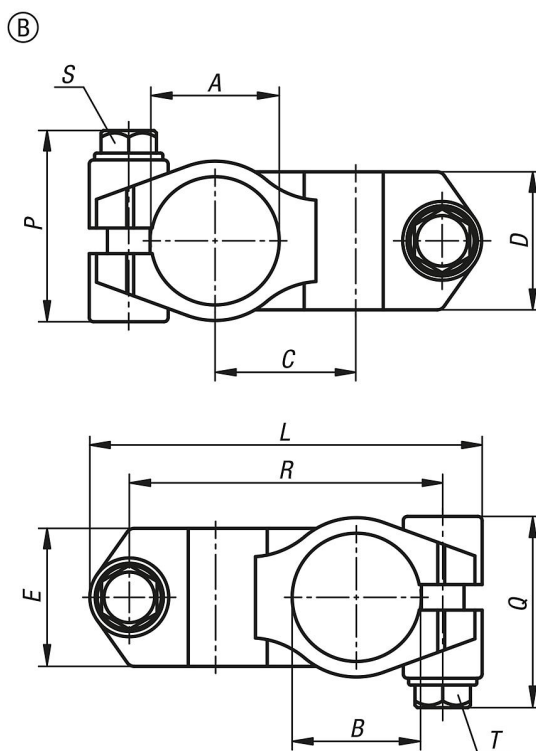
Finition :
Manettes indexables pour fixation.

Nota :
Inox coulée de précision 1.4308 (correspond à AISI "316").
Vis H ISO 4017 et écrou ISO 4032, inox.

Sur demande :
- tube rond et carré K0493

Accessoires :
Les brides ayant un diamètre de 30 et 40 mm sont pourvues d'un cache fileté en silicone, qui protège le filetage de la vis H des impuretés et des dégradations.

Dessins



Aperçu des articles

Bride en croix Inox

Référence	Forme	A	B	C	D	E	L	P	Q	R	S	T
K0472.13030	B	30,1	30,1	33	32,4	32,4	92	45,5	45,5	73,5	M8x30	M8x30
K0472.14040	B	40,17	40,17	42	40,4	40,4	118	52	52	95,5	M10x35	M10x35

