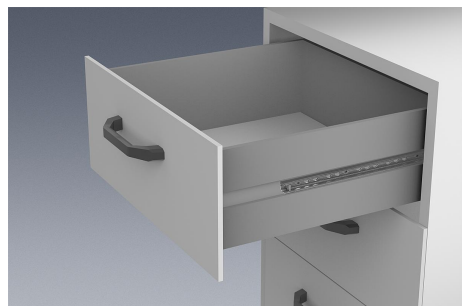


Glissières télescopiques en acier pour montage en rainure, extension partielle, résistance à la charge jusqu'à 12 kg

Description de l'article/illustrations du produit



Description

Matière :

Glissières en acier.
Cage à billes en plastique.
Billes en acier C.

Finition :

Glissières zinguées.
Billes trempées.

Remarques concernant la commande :

Vendues par paire

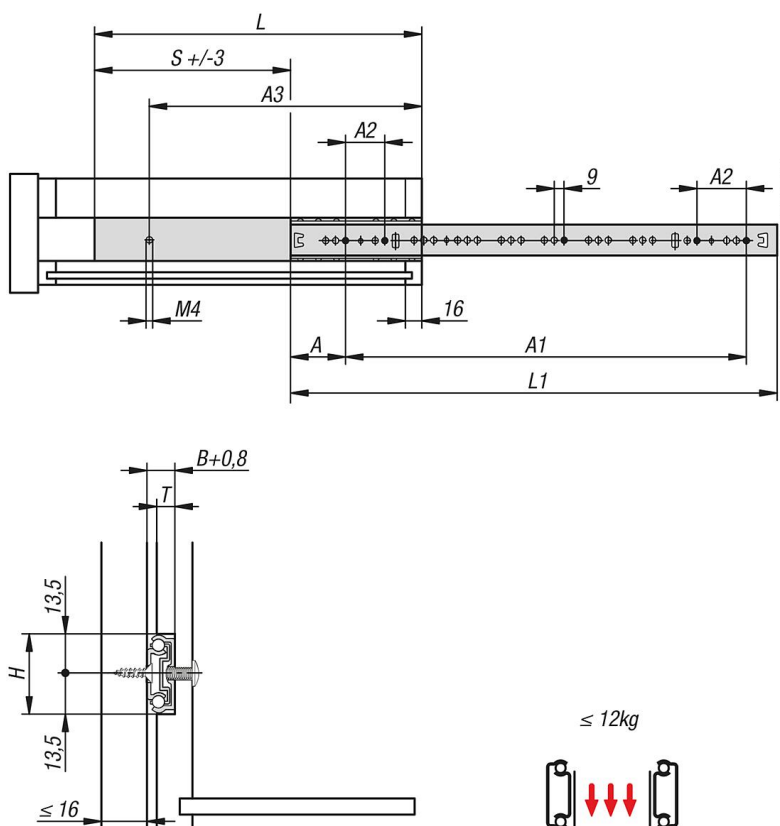
Nota :

Pour les glissières télescopiques pour montage en rainure, la course est inférieure à la longueur du rail. Elles constituent une solution économique pour guider des tiroirs ou des éléments similaires avec un faible frottement et une stabilité latérale élevée. Maintien en position fermée. La capacité de charge dynamique des glissières télescopiques indique la contrainte maximale d'une paire de glissières montées verticalement avec utilisation de l'intégralité de la course d'extension. Les capacités de charge indiquées font référence à la valeur maximale pour 20 000 cycles.

À noter :

La capacité de charge de toutes les glissières télescopiques est testée selon la norme DIN EN 15338, niveau 1.

Dessins



Glissières télescopiques en acier pour montage en rainure, extension partielle, résistance à la charge jusqu'à 12 kg

Aperçu des articles

Référence	A	A1	A2	A3	B	H	L	L1	Course S	T = Profondeur de rainure	Portance par paire en kg	Profondeur de tiroir de - à
K1567.0222	37	160	32	190	10	27	222	214	150	6-7	12	230 - 350
K1567.0328	37	288	32	296	10	27	328	342	232	6-7	12	350 - 550