

Glissières télescopiques en acier pour montage en rainure, super extension, résistance à la charge jusqu'à 20 kg

Description de l'article/illustrations du produit



Description

Matière :

Glissières en acier.
Cage à billes en acier et en plastique.
Billes en acier C.

Finition :

Glissières zinguées.
Billes trempées.

Remarques concernant la commande :

Vendues par paire

Nota :

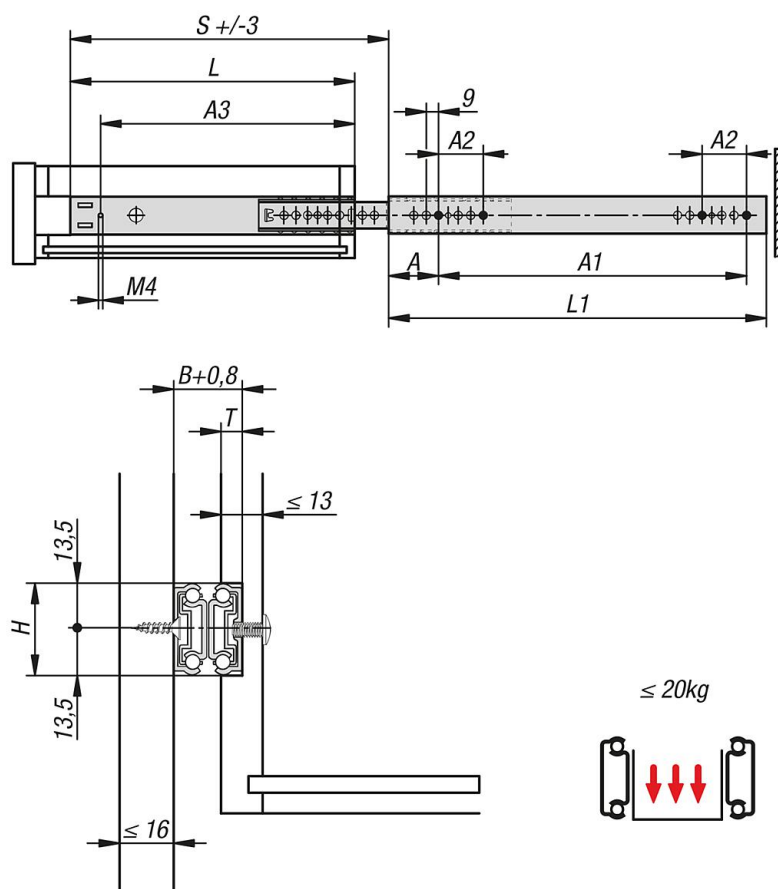
Pour les glissières télescopiques pour montage en rainure, la course est inférieure à la longueur du rail. Elles constituent une solution économique pour guider des tiroirs ou des éléments similaires avec un faible frottement et une stabilité latérale élevée. La capacité de charge dynamique des glissières télescopiques indique la contrainte maximale d'une paire de glissières montées verticalement avec utilisation de l'intégralité de la course d'extension. Les capacités de charge indiquées font référence à la valeur maximale pour 20 000 cycles.

À noter :

La capacité de charge de toutes les glissières télescopiques est testée selon la norme DIN EN 15338, niveau 1.

Glissières télescopiques en acier pour montage en rainure, super extension, résistance à la charge jusqu'à 20 kg

Dessins



Aperçu des articles

Référence	A	A1	A2	A3	B	H	L	L1	Course S	T = Profondeur de rainure	Portance par paire en kg	Profondeur de tiroir de - à
K1568.0197	36	192	32	165	19,4	27	197	246	274	6-7	20	200 - 310
K1568.0303	36	256	32	271	19,4	27	303	310	334	6-7	20	310 - 450
K1568.0328	36	256	32	296	19,4	27	328	310	365	6-7	20	450 - 550