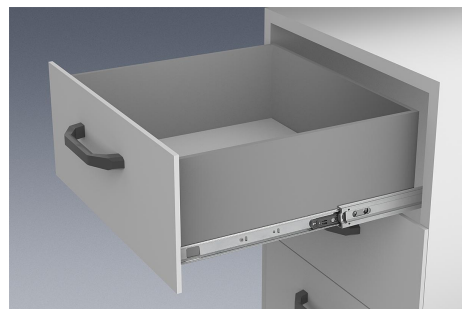


Glissières télescopiques en acier pour montage en appui, super extension, résistance à la charge jusqu'à 60 kg

Description de l'article/illustrations du produit



Description

Matière :

Glissières en acier.
Cage à billes en acier et en plastique.
Billes en acier C.

Finition :

Glissières zinguées et passivées bleu.
Billes trempées.

Remarques concernant la commande :

Vendues par paire

Nota :

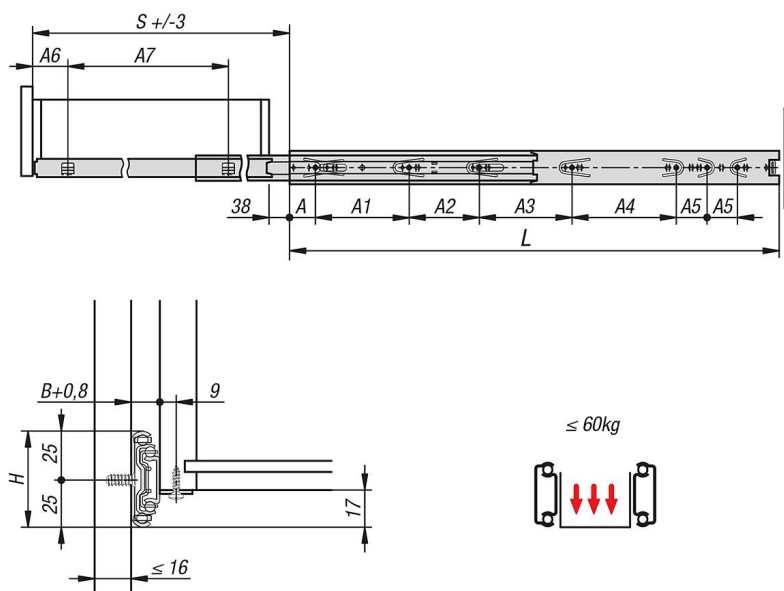
Pour les glissières télescopiques avec super extension, la course est supérieure à la longueur du rail. Maintien en position fermée. Le tiroir peut être facilement retiré et séparé du rail de guidage en actionnant le levier de déblocage.

La capacité de charge dynamique des glissières télescopiques indique la contrainte maximale d'une paire de glissières montées verticalement avec utilisation de l'intégralité de la course d'extension. Les capacités de charge indiquées font référence à la valeur maximale pour 20 000 cycles.

À noter :

La capacité de charge de toutes les glissières télescopiques est testée selon la norme DIN EN 15338, niveau 1.

Dessins



Aperçu des articles

Glissières télescopiques en acier pour montage en appui, super extension, résistance à la charge jusqu'à 60 kg

Glissières télescopiques en acier pour montage en appui, super extension, résistance à la charge jusqu'à 60 kg

Aperçu des articles

Référence	A	A1	A2	A3	A4	A5	A6	A7	B	H	L	Course S	Portance par paire en kg
K1579.0350	35	128	96	-	-	-	35	283	12,7	50	350	388	60
K1579.0400	35	128	96	96	-	-	35	333	12,7	50	400	438	60
K1579.0450	35	128	96	128	-	-	35	383	12,7	50	450	488	60
K1579.0500	35	128	96	128	64	-	35	433	12,7	50	500	538	60
K1579.0550	35	128	96	128	64	32	35	483	12,7	50	550	588	60
K1579.0600	35	128	96	128	96	32	35	533	12,7	50	600	638	60