

## Butée escamotable

### Description de l'article/illustrations du produit



### Description

#### Matière :

Corps en zinc injecté haute pression, revêtement plastique.

Axe en acier.

Rondelle en plastique.

Circlips en acier à ressort.

Vis fraisée en acier, classe de résistance 8.8.

#### Finition :

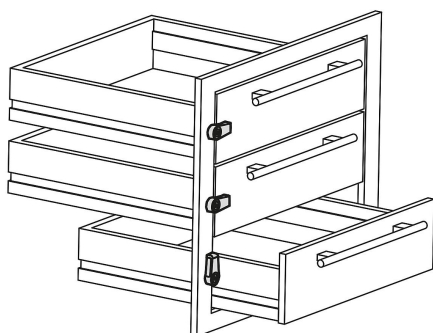
Corps noir ou rouge.

Acier zingué passivé bleu

Circlips, vis fraisée noire.

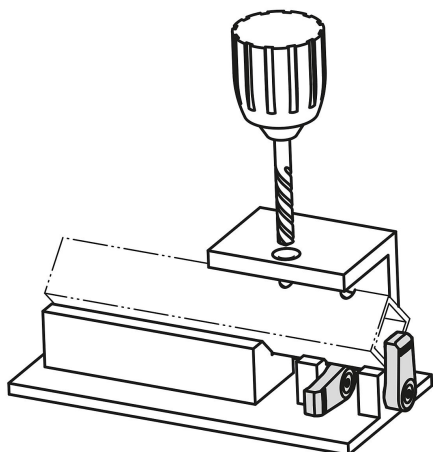


DESIGN  
AWARD  
2015

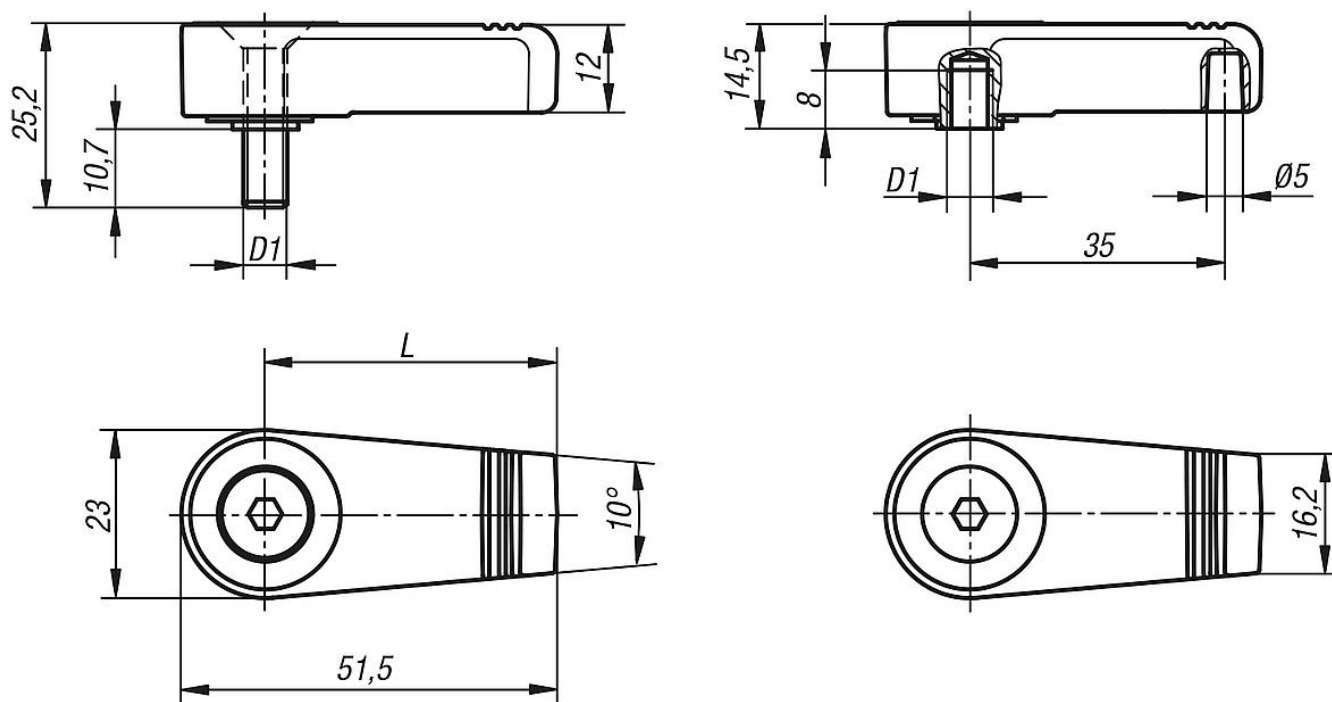


## Butée escamotable

Description de l'article/illustrations du produit



### Dessins



### Aperçu des articles

Référence	Couleur du corps de base	Finition	L	D1
K0271.140061	noir	tarudage	40	M6
K0271.140062	rouge	tarudage	40	M6
K0271.140061X10	noir	Filetage	40	M6
K0271.140062X10	rouge	Filetage	40	M6

