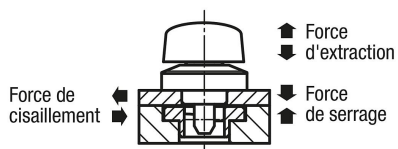


## Verrou quart de tour inox, avec bouton plastique

### Description de l'article/illustrations du produit



### Description

#### Matière :

Corps en inox.  
Boulon en acier.  
Doigt en inox.  
Bouton en thermoplastique PA (polyamide).

#### Finition :

Corps poli.  
Boulon nickelé.  
Doigt poli.  
Bouton en PA renforcé de fibre de verre, noir.

#### Nota :

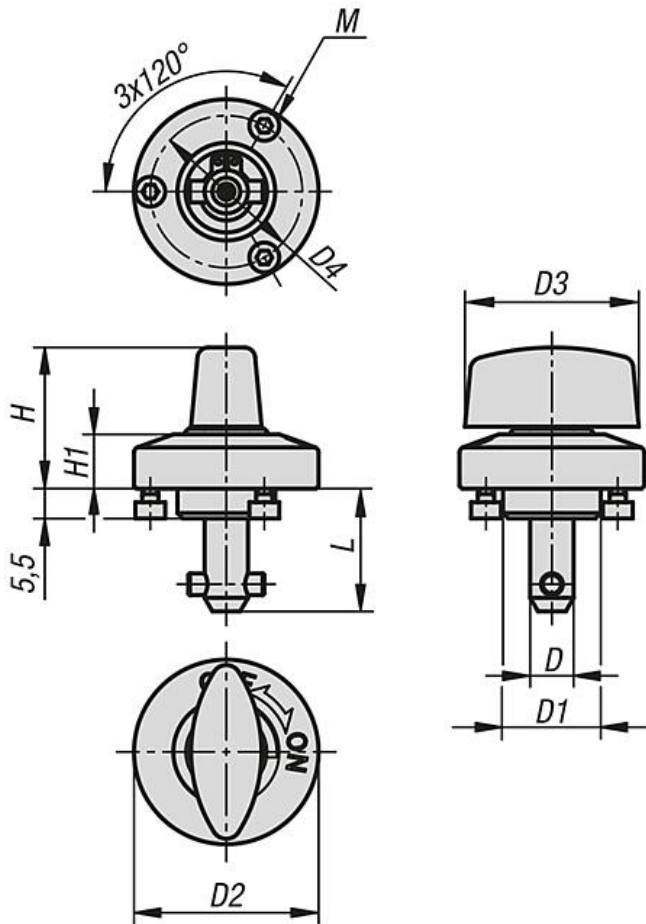
Des vis de fixation M2 ou M3 sont fournies.  
Possibilité de montage de la 1 pour des plaques d'une épaisseur de 6 ou 12 mm.  
Possibilité de montage de la 2 pour des plaques d'une épaisseur de 12 à 20 mm.

#### Accessoires :

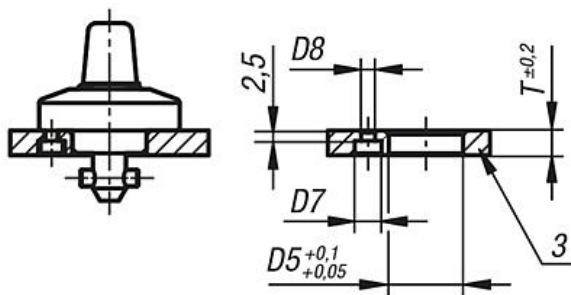
Plaques de bridage K1062

Verrou quart de tour inox, avec bouton plastique

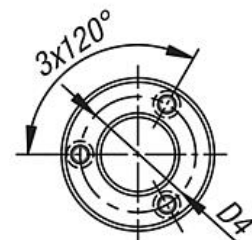
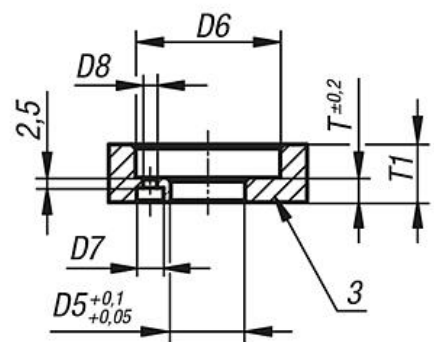
Dessins



①



②



## Verrou quart de tour inox, avec bouton plastique

### Aperçu des articles

Référence	Matière de composant	Finition 2	D	L	D1	D2	D3	D4	H	H1	M	D5	D6	D7	D8	T	T1	Force de serrage N	Force de cisaillement kN	Force d'extraction F en kN	Résistance à température
<b>K1061.516</b>	plastique	tige filetée en acier	5	15,5	14	25	20	21	19	6,5	M2x3	14	26	4,4	2,4	6	6-10	60	1,8	1,2	≤130 °C
<b>K1061.817</b>	plastique	tige filetée en acier	8	17	18	34	32	28	26	10	M3x4	18	35	6,5	3,4	6	6-14	90	3,2	2,6	≤130 °C
<b>K1061.823</b>	plastique	tige filetée en acier	8	23	18	34	32	28	26	10	M3x4	18	35	6,5	3,4	12	12-20	90	3,2	2,6	≤130 °C