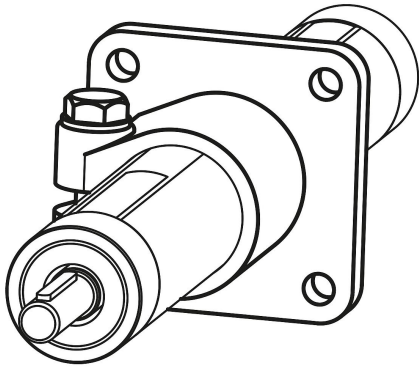


Bride de pied en Inox pour unité linéaire

Description de l'article/illustrations du produit



Description

Matière :

Inox coulé de précision 1.4308.

Vis, Inox A2.

Finition :

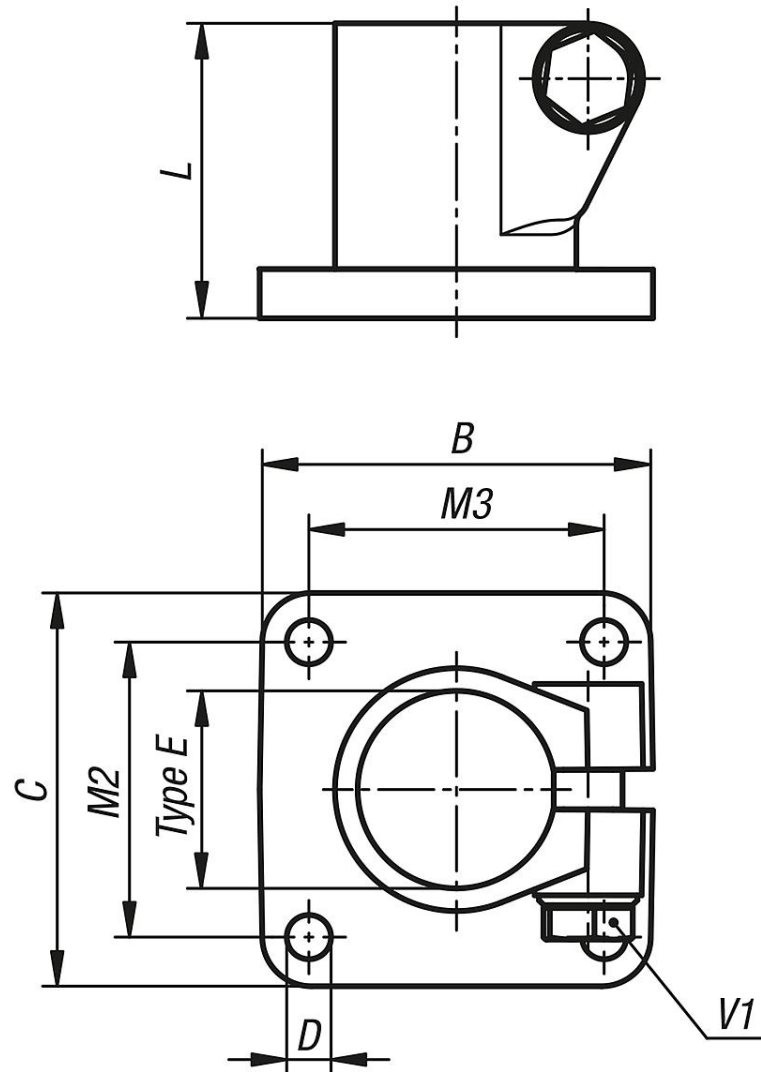
Polissage électrolytique.

Sur demande :

Manettes indexables pour fixation.

Bride de pied en Inox pour unité linéaire

Dessins



Aperçu des articles

Bride de pied en Inox pour unité linéaire

Référence	Type E	B	C	D	L	M2	M3	V1
K0499.130	30	60	60	7	50	40	40	M8x30
K0499.140	40	80	80	9	60	60	60	M10x35