

Écrous moletés en plastique

Description de l'article/illustrations du produit

METRIC
Parts



Description

Matière :

Thermoplastique polyamide renforcé, gris foncé.
Douille taraudée en acier 5.8 ou Inox 1.4305 (correspond à AISI 303).

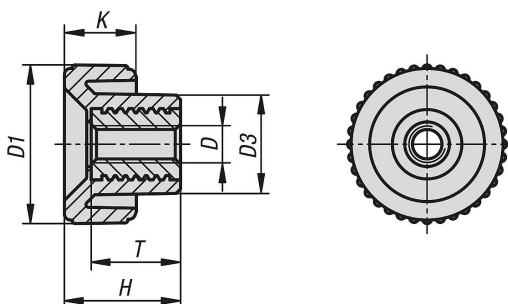
Finition :

Douille taraudée en acier zingué passivé bleu ou en Inox poli.

Avantages :

Les écrous moletés peuvent être serrés et desserrés sans outil.
Convient pour la fixation et le serrage manuels.
Différentes dimensions de taraudage.

Dessins



Aperçu des articles

Écrous moletés en plastique

Référence	Matière de composant	D	D1	D3	H	K	T
K1472.1804	acier de décolletage	M4	18	11	13	8	10
K1472.2005	acier de décolletage	M5	20	13,6	15	9	10
K1472.2006	acier de décolletage	M6	20	13,6	15	9	10
K1472.2505	acier de décolletage	M5	25	14	17	10	10
K1472.2506	acier de décolletage	M6	25	14	17	10	10
K1472.3208	acier de décolletage	M8	32	18	22	13	14
K1472.3210	acier de décolletage	M10	32	18	22	13	14
K1472.4008	acier de décolletage	M8	40	19	25	14	14
K1472.4010	acier de décolletage	M10	40	19	25	14	14
K1472.18042	acier inoxydable	M4	18	11	13	8	10
K1472.20052	acier inoxydable	M5	20	13,6	15	9	10
K1472.20062	acier inoxydable	M6	20	13,6	15	9	10
K1472.25052	acier inoxydable	M5	25	14	17	10	10
K1472.25062	acier inoxydable	M6	25	14	17	10	10
K1472.32082	acier inoxydable	M8	32	18	22	13	14
K1472.32102	acier inoxydable	M10	32	18	22	13	14
K1472.40082	acier inoxydable	M8	40	19	25	14	14
K1472.40102	acier inoxydable	M10	40	19	25	14	14

