

Écrous moletés en plastique, antistatiques

Description de l'article/illustrations du produit



METRIC
Parts



Description

Matière :

Thermoplastique polyamide renforcé, noir graphite.
Tige filetée en acier 5.8.

Finition :

Douille taraudée zinguée passivée bleu.

Utilisation :

Les appareils électriques, électroniques ou autres composants (éléments sensibles aux décharges électrostatiques) peuvent être endommagés voire détruits en raison d'une décharge électrostatique dans un environnement proche.

Une décharge électrostatique peut être causée par des personnes ou par la manipulation de composants sensibles aux décharges électrostatiques (par ex. lors de la fabrication, du montage, du transport et du stockage, etc.).

Pour empêcher une décharge électrostatique, des produits éliminant les charges électriques conformes à la norme DIN EN 61340-5-1 sont nécessaires dans l'environnement électronique.

Ces produits sont utilisables pour les applications de décharge électrostatique ou des zones de protection contre les décharges électrostatiques (EPA) conformément à la norme DIN EN 61340-5-1.

Avantages :

Pour la protection d'éléments, de composants et d'appareils électriques ou électroniques sensibles.

Domaines d'application : montage électrique, fabrication d'appareils selon les directives ATEX.

Fabriqués dans un plastique spécial à capacité d'élimination des décharges électrostatiques.

Les éléments de protection contre les décharges électrostatiques ont été spécialement développés pour une utilisation dans les zones de protection contre les charges électrostatiques.

Les écrous moletés peuvent être serrés et desserrés sans outil.

Sécurité :

Ces produits éliminant les décharges électrostatiques sont aussi utilisables pour les appareils, les composants et les systèmes de protection dans les zones explosives.

L'utilisation de ces produits éliminant les décharges électrostatiques permet d'empêcher la formation d'une étincelle de décharge électrostatique et par conséquent le risque d'inflammation de gaz ou de poussières, pouvant entraîner une explosion dans les locaux fermés.

Pour protéger les personnes travaillant dans les zones explosives, les fabricants et exploitants d'appareils sont tenus d'appliquer les directives ATEX et de s'y conformer.

La capacité d'élimination des décharges électrostatiques de ces produits est testée par le TÜV Süd.

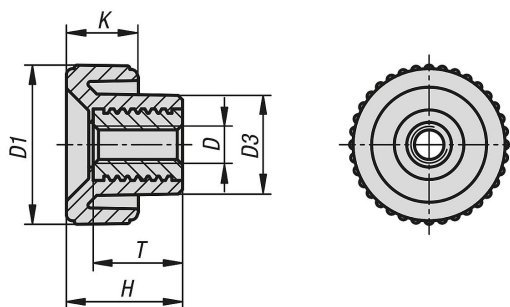
Groupes cibles :

Fabricants d'appareils soumis à l'obligation de conformité à la directive produit ATEX 2014/34/UE.

Exploitants soumis à l'obligation de conformité à la directive d'exploitation ATEX 1999/92/CE.

Écrous moletés en plastique, antistatiques

Dessins



Aperçu des articles

Écrous moletés en plastique, antistatiques

Référence	D	D1	D3	H	K	T
K1472.11180424	M4	18	11	13	8	10
K1472.11200524	M5	20	13,6	15	9	10
K1472.11250624	M6	25	14	17	10	10
K1472.11320824	M8	32	18	22	13	14
K1472.11401024	M10	40	19	25	14	14