

Manette indexable de sécurité en plastique avec insert fileté

Description de l'article/illustrations du produit



Engagement de la poignée par pression (fonction de sécurité)



Description

Description du produit :

Les manettes indexables de sécurité empêchent tout serrage ou desserrage dû à une ouverture ou une fermeture inopinée.

À l'état initial, la manette tourne librement car elle n'est pas enclenchée dans la denture. Ce n'est qu'en appuyant sur la poignée que la denture s'enclenche et que la poignée peut être serrée ou desserrée.

Le retour à la position initiale a lieu immédiatement après avoir relâché la poignée grâce à un ressort.

Matière :

Poignée et insert en plastique renforcé.

Insert fileté en acier 5.8.

Finition :

Acier zingué passivé bleu

Avantages :

Protection contre toute ouverture ou fermeture inopinée.

Surface de poignée sans arêtes gênantes.

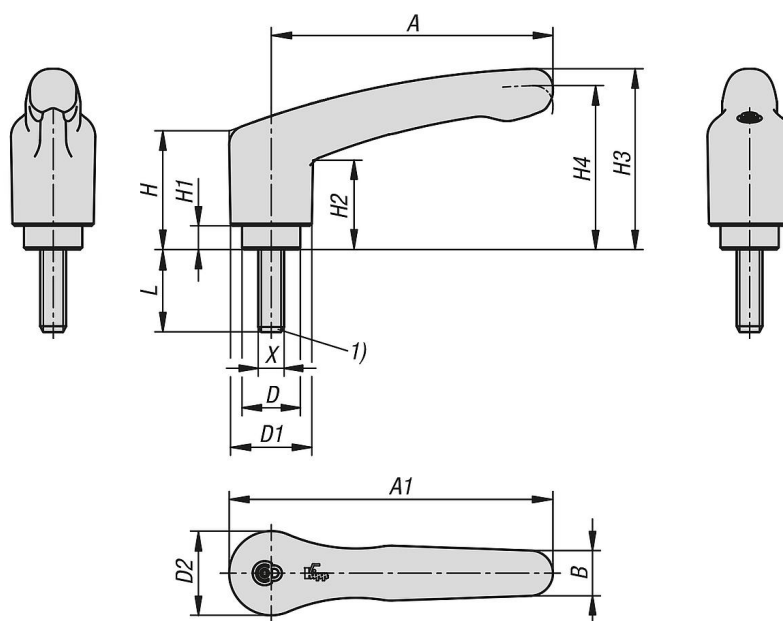
Sur demande :

Finitions spéciales.

Indication de dessin :

1) Bout plat chanfreiné DIN EN ISO 4753

Dessins



Manette indexable de sécurité en plastique avec insert fileté

Aperçu des articles

Manette indexable de sécurité en plastique avec insert fileté

Référence	Couleur du corps de base	X	D	D1	D2	H	H1	H2	H3	H4	A	A1	B	L	Nombre de dents
K1553.2051X10	gris foncé RAL 7021	M5	13,5	18,8	19,5	27,4	5,5	20,7	41,9	38	65,2	75	10,5	10	12
K1553.2051X20	gris foncé RAL 7021	M5	13,5	18,8	19,5	27,4	5,5	20,7	41,9	38	65,2	75	10,5	20	12
K1553.2051X30	gris foncé RAL 7021	M5	13,5	18,8	19,5	27,4	5,5	20,7	41,9	38	65,2	75	10,5	30	12
K1553.2051X40	gris foncé RAL 7021	M5	13,5	18,8	19,5	27,4	5,5	20,7	41,9	38	65,2	75	10,5	40	12
K1553.2061X10	gris foncé RAL 7021	M6	13,5	18,8	19,5	27,4	5,5	20,7	41,9	38	65,2	75	10,5	10	12
K1553.2061X20	gris foncé RAL 7021	M6	13,5	18,8	19,5	27,4	5,5	20,7	41,9	38	65,2	75	10,5	20	12
K1553.2061X30	gris foncé RAL 7021	M6	13,5	18,8	19,5	27,4	5,5	20,7	41,9	38	65,2	75	10,5	30	12
K1553.2061X40	gris foncé RAL 7021	M6	13,5	18,8	19,5	27,4	5,5	20,7	41,9	38	65,2	75	10,5	40	12
K1553.2081X10	gris foncé RAL 7021	M8	13,5	18,8	19,5	27,4	5,5	20,7	41,9	38	65,2	75	10,5	10	12
K1553.2081X20	gris foncé RAL 7021	M8	13,5	18,8	19,5	27,4	5,5	20,7	41,9	38	65,2	75	10,5	20	12
K1553.2081X30	gris foncé RAL 7021	M8	13,5	18,8	19,5	27,4	5,5	20,7	41,9	38	65,2	75	10,5	30	12
K1553.2081X40	gris foncé RAL 7021	M8	13,5	18,8	19,5	27,4	5,5	20,7	41,9	38	65,2	75	10,5	40	12
K1553.20584X10	rouge traffic RAL 3020	M5	13,5	18,8	19,5	27,4	5,5	20,7	41,9	38	65,2	75	10,5	10	12
K1553.20584X20	rouge traffic RAL 3020	M5	13,5	18,8	19,5	27,4	5,5	20,7	41,9	38	65,2	75	10,5	20	12
K1553.20584X30	rouge traffic RAL 3020	M5	13,5	18,8	19,5	27,4	5,5	20,7	41,9	38	65,2	75	10,5	30	12
K1553.20584X40	rouge traffic RAL 3020	M5	13,5	18,8	19,5	27,4	5,5	20,7	41,9	38	65,2	75	10,5	40	12
K1553.20684X10	rouge traffic RAL 3020	M6	13,5	18,8	19,5	27,4	5,5	20,7	41,9	38	65,2	75	10,5	10	12
K1553.20684X20	rouge traffic RAL 3020	M6	13,5	18,8	19,5	27,4	5,5	20,7	41,9	38	65,2	75	10,5	20	12
K1553.20684X30	rouge traffic RAL 3020	M6	13,5	18,8	19,5	27,4	5,5	20,7	41,9	38	65,2	75	10,5	30	12
K1553.20684X40	rouge traffic RAL 3020	M6	13,5	18,8	19,5	27,4	5,5	20,7	41,9	38	65,2	75	10,5	40	12
K1553.20884X10	rouge traffic RAL 3020	M8	13,5	18,8	19,5	27,4	5,5	20,7	41,9	38	65,2	75	10,5	10	12
K1553.20884X20	rouge traffic RAL 3020	M8	13,5	18,8	19,5	27,4	5,5	20,7	41,9	38	65,2	75	10,5	20	12
K1553.20884X30	rouge traffic RAL 3020	M8	13,5	18,8	19,5	27,4	5,5	20,7	41,9	38	65,2	75	10,5	30	12
K1553.20884X40	rouge traffic RAL 3020	M8	13,5	18,8	19,5	27,4	5,5	20,7	41,9	38	65,2	75	10,5	40	12