

Manette indexable en plastique avec filetage et palier anti-friction, insert fileté en acier bruni

Description de l'article/illustrations du produit

METRIC
Parts



Description

Description du produit :

Avec les manettes indexables avec palier anti-friction intégré, la force de serrage peut être augmentée de 75 % par rapport aux manettes indexables standard.

Par ailleurs, ce produit peut également être utilisé par des personnes ayant une force manuelle limitée (par ex. en rééducation) afin d'obtenir des forces de serrage comparables avec moins d'efforts. Une force manuelle plus faible est également nécessaire pour desserrer la manette indexable serrée.

L'augmentation de la force de serrage est obtenue grâce au palier à aiguilles axial intégré, qui génère un très faible frottement de surface sur la surface d'appui fixe lors du serrage. Les rondelles d'appui trempées sont conçues pour des forces de serrage élevées, et le palier garantit une longue durée de vie grâce à sa capacité de charge importante.

L'importante surface d'appui fixe permet de préserver durablement le composant serré. Une rondelle n'est donc plus nécessaire.

Grâce à la structure modulaire, de nombreuses versions spéciales peuvent être proposées.

Matière :

Manette en plastique renforcé de fibre de verre, couronne dentée en zinc injecté haute pression.

Insert en acier, classe de résistance 5.8.

Finition :

Pièces en acier bruni.

Palier à aiguilles axial avec rondelles d'appui rectifiées et trempées.

Mode d'emploi :

La poignée est engagée à l'état non actionné dans l'insert denté au moyen d'une couronne dentée, ce qui permet de fixer ou de libérer le filetage. En soulevant la poignée, celle-ci peut être repositionnée et réengagée dans la couronne dentée grâce à la force du ressort.

Utilisation :

Construction de machines, d'appareils et d'installations, rééducation.

Montage :

La profondeur de vissage doit correspondre à au moins 2 fois le diamètre du filetage, et le filetage doit être légèrement lubrifié lors du montage.

Avantages :

Nette augmentation des forces de serrage pour un même couple de serrage.

Palier à aiguilles axial de grande qualité avec capacité de charge élevée et durée de vie importante.

Surface d'appui fixe permettant de préserver le composant.

Sur demande :

Versions spéciales.

Autres coloris et longueurs de filetage.

Manette indexable en plastique avec filetage et palier anti-friction, insert fileté en acier bruni

Description de l'article/illustrations du produit

Indication de dessin :

1) Bout plat chanfreiné DIN EN ISO 4753



**Manette indexable en plastique avec filetage et palier anti-friction, insert
fileté en acier bruni**Description de l'article/illustrations du produit



**Manette indexable en plastique avec filetage et palier anti-friction, insert
fileté en acier bruni**Description de l'article/illustrations du produit



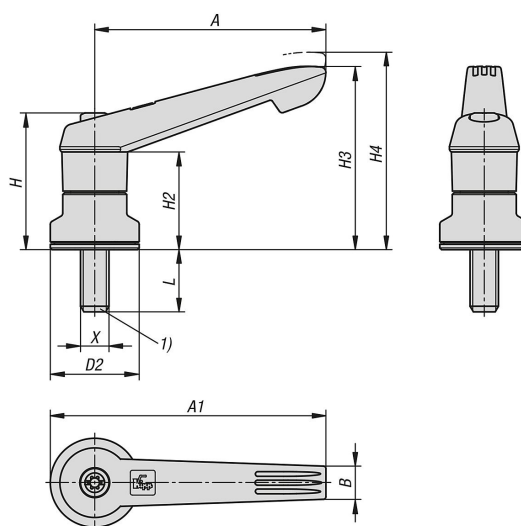
Manette indexable en plastique avec filetage et palier anti-friction, insert fileté en acier bruni

Description de l'article/illustrations du produit

Débrayage de la poignée par traction



Dessins



Aperçu des articles

Manette indexable en plastique avec filetage et palier anti-friction

Référence	Couleur du corps de base	X	D2	H	H2	H3	H4	A	A1	B	L
K1597.2081X10	gris foncé RAL 7021	M8	25	38,5	27,5	51,6	55,6	65	77,5	9,4	10
K1597.2081X20	gris foncé RAL 7021	M8	25	38,5	27,5	51,6	55,6	65	77,5	9,4	20
K1597.2081X30	gris foncé RAL 7021	M8	25	38,5	27,5	51,6	55,6	65	77,5	9,4	30
K1597.2081X40	gris foncé RAL 7021	M8	25	38,5	27,5	51,6	55,6	65	77,5	9,4	40
K1597.3101X15	gris foncé RAL 7021	M10	30	47	34	63,4	67,9	80	95	11,1	15
K1597.3101X30	gris foncé RAL 7021	M10	30	47	34	63,4	67,9	80	95	11,1	30
K1597.3101X40	gris foncé RAL 7021	M10	30	47	34	63,4	67,9	80	95	11,1	40

Manette indexable en plastique avec filetage et palier anti-friction, insert fileté en acier bruni

Aperçu des articles

Référence	Couleur du corps de base	X	D2	H	H2	H3	H4	A	A1	B	L
K1597.3101X50	gris foncé RAL 7021	M10	30	47	34	63,4	67,9	80	95	11,1	50
K1597.4101X20	gris foncé RAL 7021	M10	30	53,1	36	71,1	76,1	95,4	110,4	13,2	20
K1597.4101X30	gris foncé RAL 7021	M10	30	53,1	36	71,1	76,1	95,4	110,4	13,2	30
K1597.4101X40	gris foncé RAL 7021	M10	30	53,1	36	71,1	76,1	95,4	110,4	13,2	40
K1597.4101X50	gris foncé RAL 7021	M10	30	53,1	36	71,1	76,1	95,4	110,4	13,2	50
K1597.5121X20	gris foncé RAL 7021	M12	35	59,1	43	82,8	87,8	109,9	127,4	15,6	20
K1597.5121X30	gris foncé RAL 7021	M12	35	59,1	43	82,8	87,8	109,9	127,4	15,6	30
K1597.5121X40	gris foncé RAL 7021	M12	35	59,1	43	82,8	87,8	109,9	127,4	15,6	40
K1597.5121X50	gris foncé RAL 7021	M12	35	59,1	43	82,8	87,8	109,9	127,4	15,6	50
K1597.2082X10	orangé pur RAL 2004	M8	25	38,5	27,5	51,6	55,6	65	77,5	9,4	10
K1597.2082X20	orangé pur RAL 2004	M8	25	38,5	27,5	51,6	55,6	65	77,5	9,4	20
K1597.2082X30	orangé pur RAL 2004	M8	25	38,5	27,5	51,6	55,6	65	77,5	9,4	30
K1597.2082X40	orangé pur RAL 2004	M8	25	38,5	27,5	51,6	55,6	65	77,5	9,4	40
K1597.3102X15	orangé pur RAL 2004	M10	30	47	34	63,4	67,9	80	95	11,1	15
K1597.3102X30	orangé pur RAL 2004	M10	30	47	34	63,4	67,9	80	95	11,1	30
K1597.3102X40	orangé pur RAL 2004	M10	30	47	34	63,4	67,9	80	95	11,1	40
K1597.3102X50	orangé pur RAL 2004	M10	30	47	34	63,4	67,9	80	95	11,1	50
K1597.4102X20	orangé pur RAL 2004	M10	30	53,1	36	71,1	76,1	95,4	110,4	13,2	20
K1597.4102X30	orangé pur RAL 2004	M10	30	53,1	36	71,1	76,1	95,4	110,4	13,2	30
K1597.4102X40	orangé pur RAL 2004	M10	30	53,1	36	71,1	76,1	95,4	110,4	13,2	40
K1597.4102X50	orangé pur RAL 2004	M10	30	53,1	36	71,1	76,1	95,4	110,4	13,2	50
K1597.5122X20	orangé pur RAL 2004	M12	35	59,1	43	82,8	87,8	109,9	127,4	15,6	20
K1597.5122X30	orangé pur RAL 2004	M12	35	59,1	43	82,8	87,8	109,9	127,4	15,6	30
K1597.5122X40	orangé pur RAL 2004	M12	35	59,1	43	82,8	87,8	109,9	127,4	15,6	40
K1597.5122X50	orangé pur RAL 2004	M12	35	59,1	43	82,8	87,8	109,9	127,4	15,6	50
K1597.20816X10	jaune colza RAL 1021	M8	25	38,5	27,5	51,6	55,6	65	77,5	9,4	10
K1597.20816X20	jaune colza RAL 1021	M8	25	38,5	27,5	51,6	55,6	65	77,5	9,4	20
K1597.20816X30	jaune colza RAL 1021	M8	25	38,5	27,5	51,6	55,6	65	77,5	9,4	30
K1597.20816X40	jaune colza RAL 1021	M8	25	38,5	27,5	51,6	55,6	65	77,5	9,4	40
K1597.31016X15	jaune colza RAL 1021	M10	30	47	34	63,4	67,9	80	95	11,1	15
K1597.31016X30	jaune colza RAL 1021	M10	30	47	34	63,4	67,9	80	95	11,1	30
K1597.31016X40	jaune colza RAL 1021	M10	30	47	34	63,4	67,9	80	95	11,1	40
K1597.31016X50	jaune colza RAL 1021	M10	30	47	34	63,4	67,9	80	95	11,1	50
K1597.41016X20	jaune colza RAL 1021	M10	30	53,1	36	71,1	76,1	95,4	110,4	13,2	20
K1597.41016X30	jaune colza RAL 1021	M10	30	53,1	36	71,1	76,1	95,4	110,4	13,2	30
K1597.41016X40	jaune colza RAL 1021	M10	30	53,1	36	71,1	76,1	95,4	110,4	13,2	40
K1597.41016X50	jaune colza RAL 1021	M10	30	53,1	36	71,1	76,1	95,4	110,4	13,2	50
K1597.51216X20	jaune colza RAL 1021	M12	35	59,1	43	82,8	87,8	109,9	127,4	15,6	20
K1597.51216X30	jaune colza RAL 1021	M12	35	59,1	43	82,8	87,8	109,9	127,4	15,6	30
K1597.51216X40	jaune colza RAL 1021	M12	35	59,1	43	82,8	87,8	109,9	127,4	15,6	40
K1597.51216X50	jaune colza RAL 1021	M12	35	59,1	43	82,8	87,8	109,9	127,4	15,6	50
K1597.20886X10	vert sécurité RAL 6032	M8	25	38,5	27,5	51,6	55,6	65	77,5	9,4	10
K1597.20886X20	vert sécurité RAL 6032	M8	25	38,5	27,5	51,6	55,6	65	77,5	9,4	20
K1597.20886X30	vert sécurité RAL 6032	M8	25	38,5	27,5	51,6	55,6	65	77,5	9,4	30
K1597.20886X40	vert sécurité RAL 6032	M8	25	38,5	27,5	51,6	55,6	65	77,5	9,4	40
K1597.31086X15	vert sécurité RAL 6032	M10	30	47	34	63,4	67,9	80	95	11,1	15
K1597.31086X30	vert sécurité RAL 6032	M10	30	47	34	63,4	67,9	80	95	11,1	30
K1597.31086X40	vert sécurité RAL 6032	M10	30	47	34	63,4	67,9	80	95	11,1	40
K1597.31086X50	vert sécurité RAL 6032	M10	30	47	34	63,4	67,9	80	95	11,1	50
K1597.41086X20	vert sécurité RAL 6032	M10	30	53,1	36	71,1	76,1	95,4	110,4	13,2	20
K1597.41086X30	vert sécurité RAL 6032	M10	30	53,1	36	71,1	76,1	95,4	110,4	13,2	30
K1597.41086X40	vert sécurité RAL 6032	M10	30	53,1	36	71,1	76,1	95,4	110,4	13,2	40
K1597.41086X50	vert sécurité RAL 6032	M10	30	53,1	36	71,1	76,1	95,4	110,4	13,2	50
K1597.51286X20	vert sécurité RAL 6032	M12	35	59,1	43	82,8	87,8	109,9	127,4	15,6	20
K1597.51286X30	vert sécurité RAL 6032	M12	35	59,1	43	82,8	87,8	109,9	127,4	15,6	30
K1597.51286X40	vert sécurité RAL 6032	M12	35	59,1	43	82,8	87,8	109,9	127,4	15,6	40
K1597.51286X50	vert sécurité RAL 6032	M12	35	59,1	43	82,8	87,8	109,9	127,4	15,6	50
K1597.20887X10	bleu traffic RAL 5017	M8	25	38,5	27,5	51,6	55,6	65	77,5	9,4	10
K1597.20887X20	bleu traffic RAL 5017	M8	25	38,5	27,5	51,6	55,6	65	77,5	9,4	20
K1597.20887X30	bleu traffic RAL 5017	M8	25	38,5	27,5	51,6	55,6	65	77,5	9,4	30
K1597.20887X40	bleu traffic RAL 5017	M8	25	38,5	27,5	51,6	55,6	65	77,5	9,4	40

Manette indexable en plastique avec filetage et palier anti-friction, insert fileté en acier bruni

Aperçu des articles

Référence	Couleur du corps de base	X	D2	H	H2	H3	H4	A	A1	B	L
K1597.31087X15	bleu traffic RAL 5017	M10	30	47	34	63,4	67,9	80	95	11,1	15
K1597.31087X30	bleu traffic RAL 5017	M10	30	47	34	63,4	67,9	80	95	11,1	30
K1597.31087X40	bleu traffic RAL 5017	M10	30	47	34	63,4	67,9	80	95	11,1	40
K1597.31087X50	bleu traffic RAL 5017	M10	30	47	34	63,4	67,9	80	95	11,1	50
K1597.41087X20	bleu traffic RAL 5017	M10	30	53,1	36	71,1	76,1	95,4	110,4	13,2	20
K1597.41087X30	bleu traffic RAL 5017	M10	30	53,1	36	71,1	76,1	95,4	110,4	13,2	30
K1597.41087X40	bleu traffic RAL 5017	M10	30	53,1	36	71,1	76,1	95,4	110,4	13,2	40
K1597.41087X50	bleu traffic RAL 5017	M10	30	53,1	36	71,1	76,1	95,4	110,4	13,2	50
K1597.51287X20	bleu traffic RAL 5017	M12	35	59,1	43	82,8	87,8	109,9	127,4	15,6	20
K1597.51287X30	bleu traffic RAL 5017	M12	35	59,1	43	82,8	87,8	109,9	127,4	15,6	30
K1597.51287X40	bleu traffic RAL 5017	M12	35	59,1	43	82,8	87,8	109,9	127,4	15,6	40
K1597.51287X50	bleu traffic RAL 5017	M12	35	59,1	43	82,8	87,8	109,9	127,4	15,6	50
K1597.20884X10	rouge traffic RAL 3020	M8	25	38,5	27,5	51,6	55,6	65	77,5	9,4	10
K1597.20884X20	rouge traffic RAL 3020	M8	25	38,5	27,5	51,6	55,6	65	77,5	9,4	20
K1597.20884X30	rouge traffic RAL 3020	M8	25	38,5	27,5	51,6	55,6	65	77,5	9,4	30
K1597.20884X40	rouge traffic RAL 3020	M8	25	38,5	27,5	51,6	55,6	65	77,5	9,4	40
K1597.31084X15	rouge traffic RAL 3020	M10	30	47	34	63,4	67,9	80	95	11,1	15
K1597.31084X30	rouge traffic RAL 3020	M10	30	47	34	63,4	67,9	80	95	11,1	30
K1597.31084X40	rouge traffic RAL 3020	M10	30	47	34	63,4	67,9	80	95	11,1	40
K1597.31084X50	rouge traffic RAL 3020	M10	30	47	34	63,4	67,9	80	95	11,1	50
K1597.41084X20	rouge traffic RAL 3020	M10	30	53,1	36	71,1	76,1	95,4	110,4	13,2	20
K1597.41084X30	rouge traffic RAL 3020	M10	30	53,1	36	71,1	76,1	95,4	110,4	13,2	30
K1597.41084X40	rouge traffic RAL 3020	M10	30	53,1	36	71,1	76,1	95,4	110,4	13,2	40
K1597.41084X50	rouge traffic RAL 3020	M10	30	53,1	36	71,1	76,1	95,4	110,4	13,2	50
K1597.51284X20	rouge traffic RAL 3020	M12	35	59,1	43	82,8	87,8	109,9	127,4	15,6	20
K1597.51284X30	rouge traffic RAL 3020	M12	35	59,1	43	82,8	87,8	109,9	127,4	15,6	30
K1597.51284X40	rouge traffic RAL 3020	M12	35	59,1	43	82,8	87,8	109,9	127,4	15,6	40
K1597.51284X50	rouge traffic RAL 3020	M12	35	59,1	43	82,8	87,8	109,9	127,4	15,6	50
K1597.20888X10	gris clair RAL 7035	M8	25	38,5	27,5	51,6	55,6	65	77,5	9,4	10
K1597.20888X20	gris clair RAL 7035	M8	25	38,5	27,5	51,6	55,6	65	77,5	9,4	20
K1597.20888X30	gris clair RAL 7035	M8	25	38,5	27,5	51,6	55,6	65	77,5	9,4	30
K1597.20888X40	gris clair RAL 7035	M8	25	38,5	27,5	51,6	55,6	65	77,5	9,4	40
K1597.31088X15	gris clair RAL 7035	M10	30	47	34	63,4	67,9	80	95	11,1	15
K1597.31088X30	gris clair RAL 7035	M10	30	47	34	63,4	67,9	80	95	11,1	30
K1597.31088X40	gris clair RAL 7035	M10	30	47	34	63,4	67,9	80	95	11,1	40
K1597.31088X50	gris clair RAL 7035	M10	30	47	34	63,4	67,9	80	95	11,1	50
K1597.41088X20	gris clair RAL 7035	M10	30	53,1	36	71,1	76,1	95,4	110,4	13,2	20
K1597.41088X30	gris clair RAL 7035	M10	30	53,1	36	71,1	76,1	95,4	110,4	13,2	30
K1597.41088X40	gris clair RAL 7035	M10	30	53,1	36	71,1	76,1	95,4	110,4	13,2	40
K1597.41088X50	gris clair RAL 7035	M10	30	53,1	36	71,1	76,1	95,4	110,4	13,2	50
K1597.51288X20	gris clair RAL 7035	M12	35	59,1	43	82,8	87,8	109,9	127,4	15,6	20
K1597.51288X30	gris clair RAL 7035	M12	35	59,1	43	82,8	87,8	109,9	127,4	15,6	30
K1597.51288X40	gris clair RAL 7035	M12	35	59,1	43	82,8	87,8	109,9	127,4	15,6	40
K1597.51288X50	gris clair RAL 7035	M12	35	59,1	43	82,8	87,8	109,9	127,4	15,6	50