

# Poignées de manutention en plastique avec fonction de commutation électrique, forme B, avec câble

Description de l'article/illustrations du produit



## Description

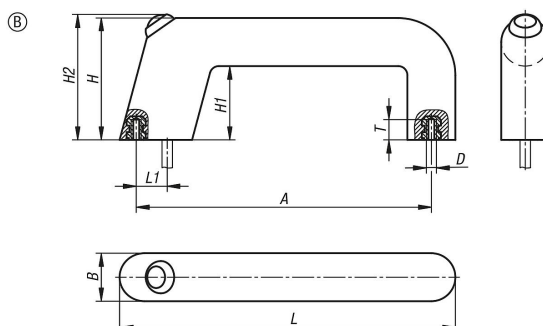
**Matière :**  
Plastique PA6.

**Finition :**  
finement structuré, noir.

**Nota :**  
Bouton-poussoir avec LED rouge ou verte.  
Ligne de raccordement d'une longueur de 5 m sortant de la surface de vissage de l'embout.  
Indice de protection : IP 65.

**Montage :**  
Fixation par l'arrière.

## Dessins



## Aperçu des articles

Référence	Forme	Couleur de composant	A	B	D	H	H1	H2 max.	L	L1	T	Charge N
K1527.21601	B	vert	160	26	M6	66	40	70	182	17	10	1000
K1527.21602	B	rouge	160	26	M6	66	40	70	182	17	10	1000