

## Poignées tubulaires en plastique avec fonction de commutation électrique, forme B, avec arrêt d'urgence

Description de l'article/illustrations du produit



### Description

#### Matière :

Embout en plastique PA6.  
Traverse en plastique PVC.

#### Finition :

Embout finement structuré, noir.  
Traverse tournée, noire.

#### Nota :

Arrêt d'urgence (2 ouvertures)  
Bouton-poussoir (inverseur)  
2 LED  
Connecteur 12 pôles

Connecteur monté dans l'embout à partir de l'axe inférieur du tube.  
Connecteur avec câble de 10 m disponible en option. Doit être commandé séparément.

Indice de protection : IP65 avec connecteur vissé.

Poignée tubulaire assortie sans fonction de commutation électrique (K1528) également disponible.

#### Montage :

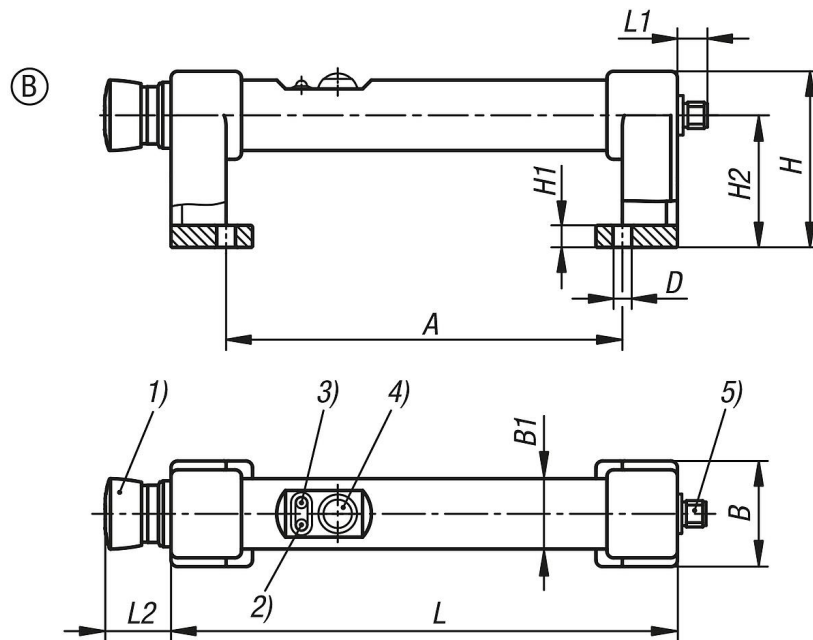
Fixation en façade.

#### Indication de dessin :

- 1) Arrêt d'urgence
- 2) LED rouge
- 3) LED verte
- 4) Bouton-poussoir
- 5) Connecteur 12 broches, M12x1

**Poignées tubulaires en plastique avec fonction de commutation électrique, forme B, avec arrêt d'urgence**

Dessins



**Aperçu des articles**

Référence	Forme	A	B	B1	D	H	H1	H2	L	L1	L2	Charge N
K1529.1180	B	180	48	32	8,5	80	10	60	230	13	30	1000