

Poignées tubulaires en plastique avec fonction de commutation électrique, forme B, avec arrêt d'urgence

Description de l'article/illustrations du produit



Description

Matière :

Embout en plastique PA6.
Traverse en plastique PVC.

Finition :

Embout finement structuré, noir.
Traverse tournée, noire.

Nota :

Arrêt d'urgence (2 ouvertures)
Bouton-poussoir 1 (inverseur)
Bouton-poussoir 2 (fermeture)
2 LED
Connecteur 12 pôles

Connecteur monté dans l'embout à partir de l'axe inférieur du tube.
Connecteur avec câble de 10 m disponible en option. Doit être commandé séparément.

Indice de protection : IP65 avec connecteur vissé.

Poignée tubulaire assortie sans fonction de commutation électrique (K1528) également disponible.

Montage :

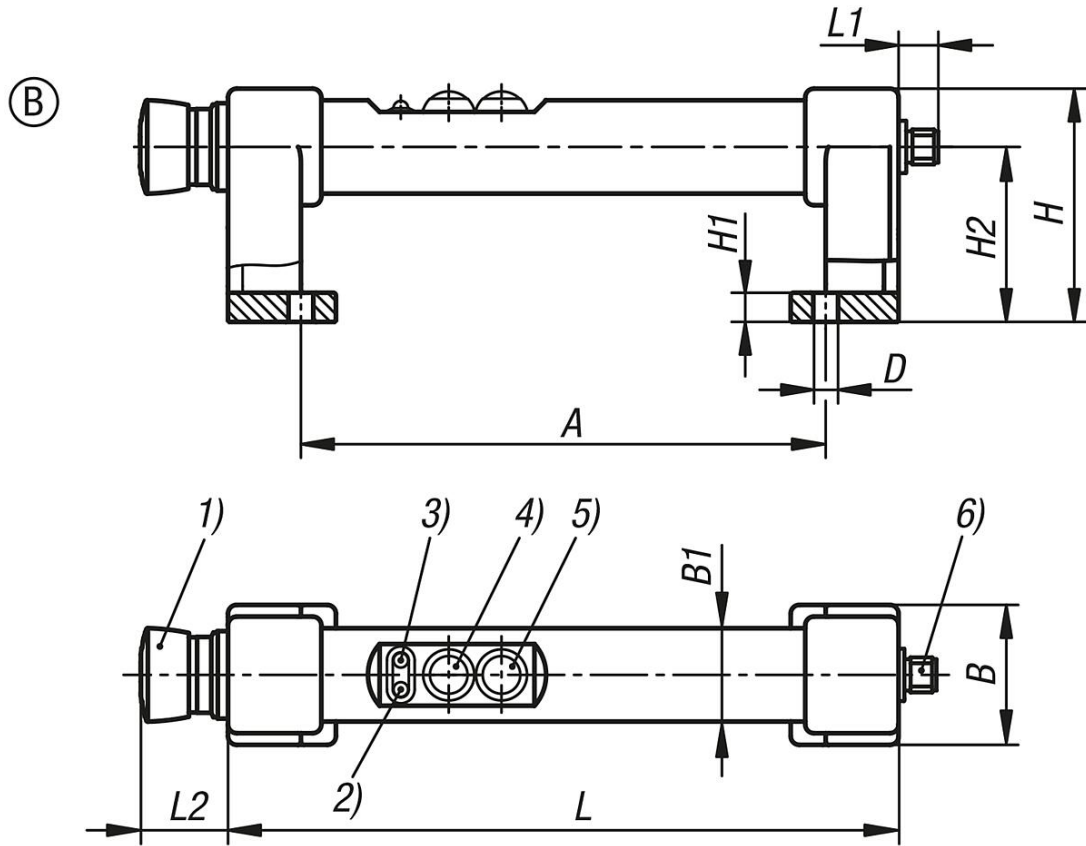
Fixation en façade.

Indication de dessin :

- 1) Arrêt d'urgence
- 2) LED rouge
- 3) LED verte
- 4) Bouton-poussoir 1
- 5) Bouton-poussoir 2
- 6) Connecteur, M12x1

Poignées tubulaires en plastique avec fonction de commutation électrique, forme B, avec arrêt d'urgence

Dessins



Aperçu des articles

Référence	Forme	A	B	B1	D	H	H1	H2	L	L1	L2	Charge N
K1530.1180	B	180	48	32	8,5	80	10	60	230	13	30	1000