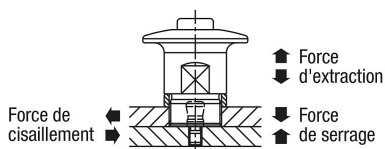


Verrous à bouton poussoir en Inox, forme B, sans tête

Description de l'article/illustrations du produit



Description

Description du produit :

Les verrous à bouton poussoir sont utilisés pour changer ou fermer rapidement et facilement des dispositifs ou des trappes.

Le serrage sans outil réduit les temps de montage.

Matière :

Corps et bouton-poussoir en Inox.

Finition :

Corps et bouton-poussoir poli.

Nota :

Forme A pour plaques d'épaisseur 3 à 10 mm

Forme B pour plaques d'épaisseur 3 à 27 mm

Mode d'emploi :

Placer le verrou à bouton poussoir sur la broche de serrage sans appuyer sur le bouton, le verrou est ainsi serrée.

Pour desserrer, appuyer sur le bouton et retirer le verrou à bouton poussoir.

Utilisation :

Possibilité de montage A en association avec des entretoises, pour plaques d'épaisseur 3 à 10 mm.

Possibilité de montage B pour plaques d'épaisseur 10 à 27 mm.

Attention :

Les forces d'extraction indiquées s'appliquent uniquement en cas d'utilisation avec les broches de serrage K1564.

Accessoires :

Entretoise K1563.

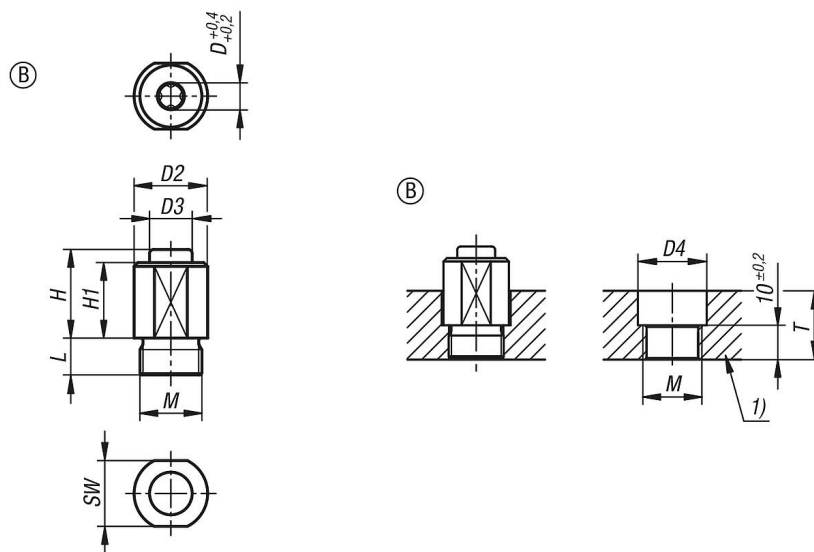
Broche de serrage K1564.

Indication de dessin :

1) Plaque

Verrous à bouton poussoir en Inox, forme B, sans tête

Dessins



Aperçu des articles

Référence	Forme	Finition 1	D	D2	D3	D4	H	H1	L	M	SW	T	Force de serrage N	Force de cisaillement kN	Force d'extraction F en kN	Résistance à température
K1562.12	B	sans tête	6	19	11	20	23	19,5	9,5	M16X1	17	10-27	6	1,1	0,25	≤180 °C