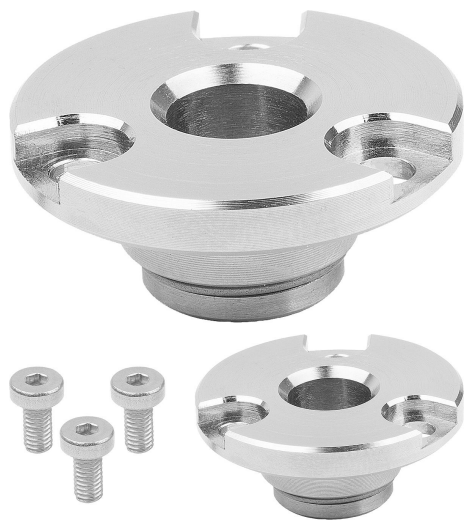


## Douilles de fixation en acier pour verrous quart de tour

### Description de l'article/illustrations du produit

---



### Description

**Matière :**

Corps en acier.

**Finition :**

Corps nickelé.

**Nota :**

Les vis de montage M3 en Inox sont fournies.

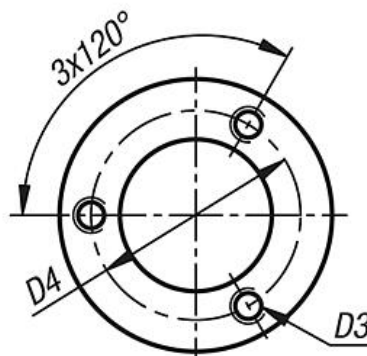
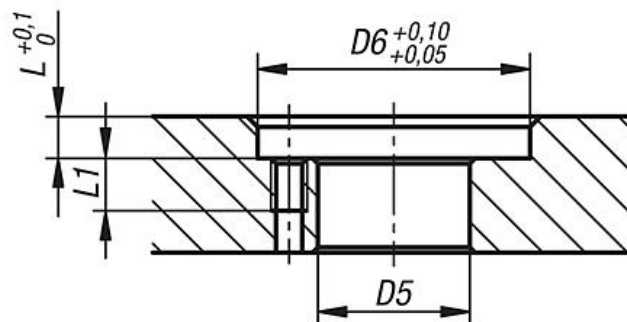
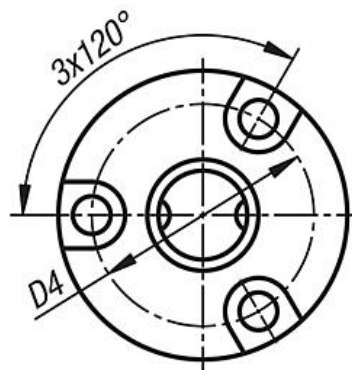
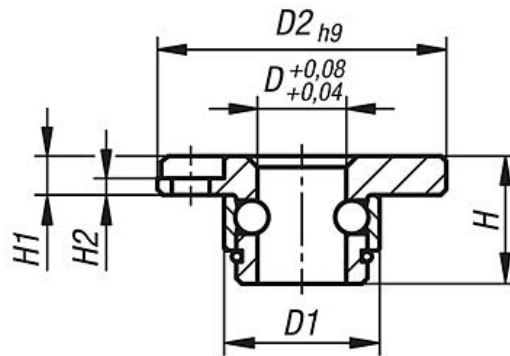
Possibilité de montage sur plaques d'épaisseur mini 9mm.

**Accessoires :**

Verrou quart de tour K1559.

## Douilles de fixation en acier pour verrous quart de tour

Dessins

Douille de fixation encastrée  
pour épaisseur de plaques > 9 mm

## Douilles de fixation en acier pour verrous quart de tour

### Aperçu des articles

---

#### Douilles de fixation en acier pour verrous quart de tour

Référence	D	D1	D2	D3	D4	D5	D6	H	H1	H2	L	L1
K1560.801	8	14	26	M3x0,5	20	14,5	26	11,5	3,5	1,5	4	5