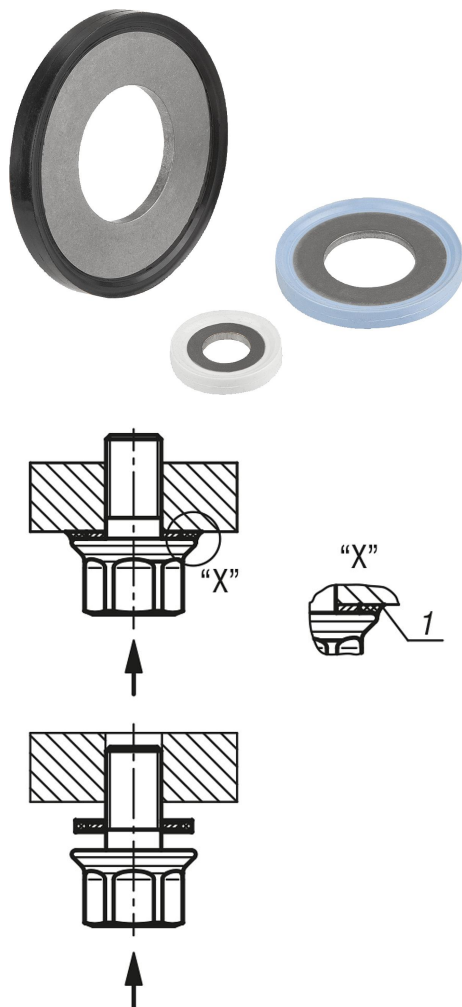


Rondelles d'étanchéité Hygienic USIT®

Description de l'article/illustrations du produit



Description

Description du produit :

La rondelle d'étanchéité Hygienic USIT® établit de nouvelles normes de propreté dans l'industrie de transformation grâce à un joint très fiable et à une conception hygiénique. De nombreux fabricants de machines et d'installations pour l'industrie agroalimentaire ou pharmaceutique utilisent souvent des rondelles standard ou des joints toriques pour les raccords vissés dans ou autour de l'espace de production. Ceux-ci ne sont cependant pas conformes aux normes de l'EHEDG, car des germes ou des biofilms peuvent se former sous forme de colonies bactériennes et de corrosion sous la tête de vis, ce qui ne garantit pas une conception hygiénique optimisée.

>La rondelle métallique avec bague d'étanchéité solidement fixée en 70 EPDM 295 (noir) ou 70 EPDM 253815 (blanc) permet une étanchéité fiable et sans espace de rétention. Pour les applications nécessitant un nettoyage CIP/SIP particulièrement agressif ou des températures de stérilisation à la vapeur élevées ou encore des fluides gras, c'est la rondelle d'étanchéité Hygienic USIT® en Fluoroprene® XP 45, un composé fluoré de qualité supérieure, qui est la plus adaptée. Ce matériau offre une plage de température d'utilisation encore plus étendue et résiste aux fluides polaires et non polaires ainsi qu'aux arômes.

Des homologations telles que FDA, UE1935/2004 et USP classe VI (121 °C) ainsi que la certification de l'EHEDG confirment que la rondelle Hygienic USIT® constitue le meilleur choix pour les applications exigeantes en matière d'hygiène dans le secteur agroalimentaire et des boissons et dans l'industrie pharmaceutique.

Matière :

Rondelle :

Inox 1.4404 (correspond à AISI 316L).

Bague d'étanchéité :

70 EPDM 295 (noir)

70 EPDM 253815 (blanc)

75 Fluoroprene® XP 45 (bleu)

Nota :

Seule l'utilisation avec une vis H K1492 ou un écrou borgne K1493 spécialement adaptés permet de conserver la validité du certificat EHEDG.

Attention :

®

Accessoires :

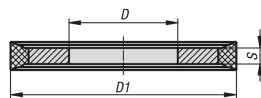
La rondelle d'étanchéité Hygienic USIT® peut être utilisée avec tous les autres produits de la gamme Hygienic USIT®.

Indication de dessin :

1) Étanchéité sans zone morte

Rondelles d'étanchéité Hygienic USIT®

Dessins



Aperçu des articles

Rondelles d'étanchéité Hygienic USIT®

Référence	Matière de composant	Couleur de composant	D	D1	S	Assorti aux vis à tête hexagonale	Écrou borgne correspondant
K1491.041	70 EPDM 295	noir	4,1	9,7	1	M4	M4
K1491.051	70 EPDM 295	noir	5,1	10,7	1	M5	M5
K1491.061	70 EPDM 295	noir	6,1	13,1	1	M6	M6
K1491.081	70 EPDM 295	noir	8,1	16,9	1	M8	M8
K1491.101	70 EPDM 295	noir	10,1	21,2	1,5	M10	M10
K1491.121	70 EPDM 295	noir	12,1	25,5	1,5	M12	M12
K1491.161	70 EPDM 295	noir	16,1	33,9	1,5	M16	M16
K1491.042	70 EPDM 253815	blanc	4,1	9,7	1	M4	M4
K1491.052	70 EPDM 253815	blanc	5,1	10,7	1	M5	M5
K1491.062	70 EPDM 253815	blanc	6,1	13,1	1	M6	M6
K1491.082	70 EPDM 253815	blanc	8,1	16,9	1	M8	M8
K1491.102	70 EPDM 253815	blanc	10,1	21,2	1,5	M10	M10
K1491.122	70 EPDM 253815	blanc	12,1	25,5	1,5	M12	M12
K1491.162	70 EPDM 253815	blanc	16,1	33,9	1,5	M16	M16
K1491.044	fluoroprène XP 45	bleu	4,1	9,7	1	M4	M4
K1491.054	fluoroprène XP 45	bleu	5,1	10,7	1	M5	M5
K1491.064	fluoroprène XP 45	bleu	6,1	13,1	1	M6	M6
K1491.084	fluoroprène XP 45	bleu	8,1	16,9	1	M8	M8
K1491.104	fluoroprène XP 45	bleu	10,1	21,2	1,5	M10	M10
K1491.124	fluoroprène XP 45	bleu	12,1	25,5	1,5	M12	M12
K1491.164	fluoroprène XP 45	bleu	16,1	33,9	1,5	M16	M16