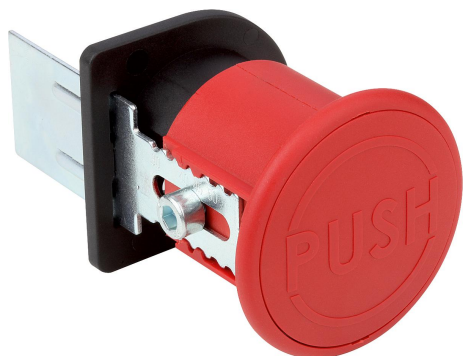


Dispositif d'ouverture de secours

Description de l'article/illustrations du produit



Description

Matière :

Corps de base : plastique PA 6, renforcé de fibre de verre.

Bouton pression : plastique PA 6, renforcé de fibre de verre.

Verrou de déblocage : acier.

Finition :

Corps de base noir.

Bouton pression rouge.

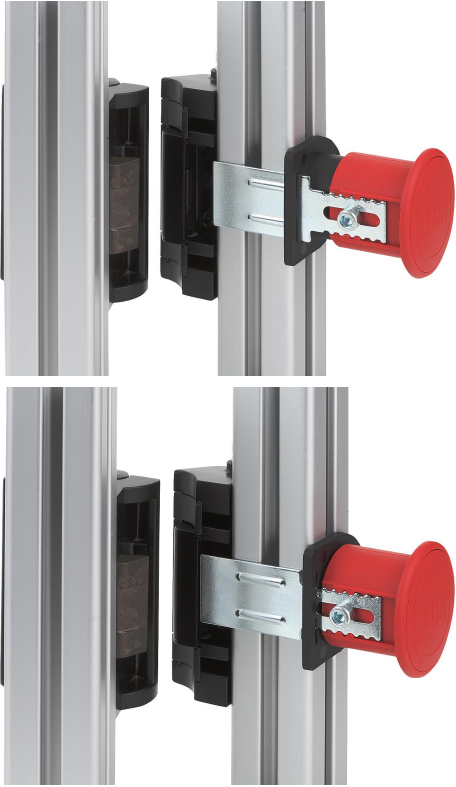
Verrou de déblocage zingué.

Nota :

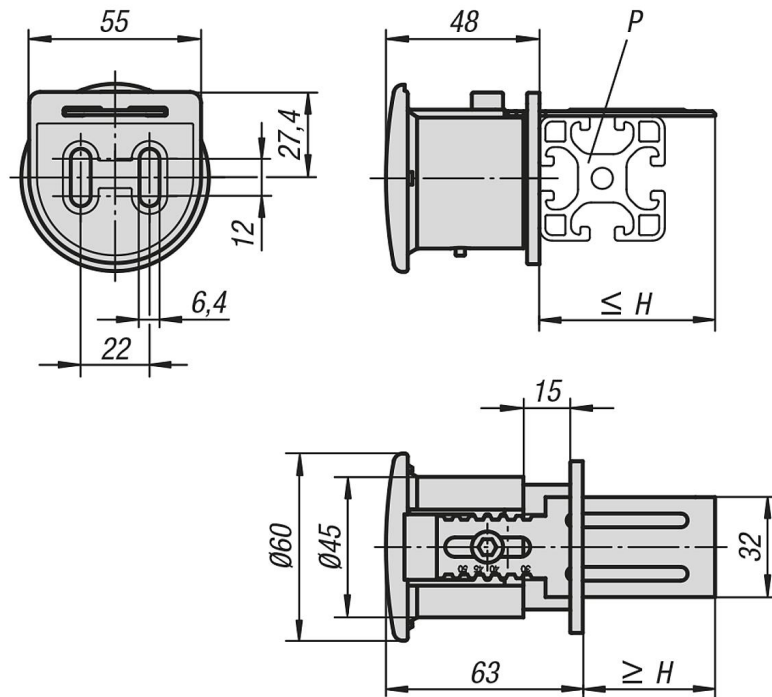
Pour le verrouillage d'urgence de loquets verrouillables par l'arrière. Le montage est réalisé sans manipulation mécanique, à l'aide de deux vis à tête cylindrique (de préférence DIN 912 M6x12). Adapté à tous les loquets verrouillables.

Dispositif d'ouverture de secours

Description de l'article/illustrations du produit



Dessins



Aperçu des articles

Dispositif d'ouverture de secours

Dispositif d'ouverture de secours

Aperçu des articles

Référence	Largeur de la rainure	H min.	H max.	P
K1497.93050	8/10	30	50	30-50
K1497.96080	8/10	60	80	60-80