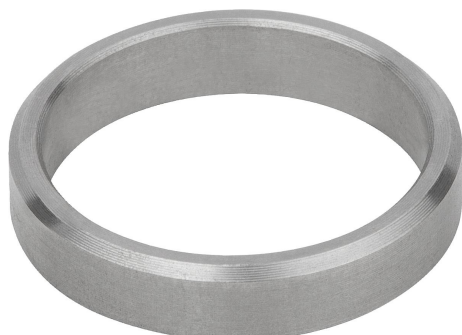


## Entretoises en Inox pour verrous à bouton poussoir

### Description de l'article/illustrations du produit



### Description

#### Description du produit :

En association avec des verrous à bouton poussoir, l'épaisseur de la plaque pour les verrous à bouton poussoir peut varier entre 3 et 10 mm. Voir plan de montage.

#### Matière :

Inox.

#### Finition :

Naturel.

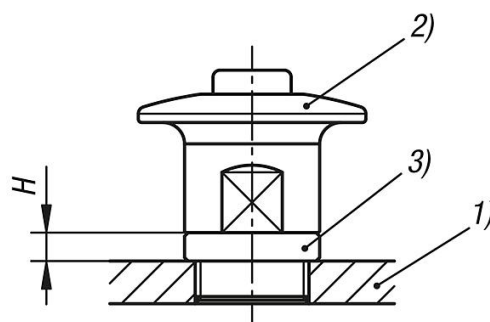
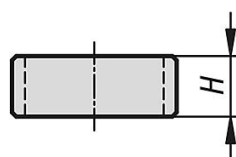
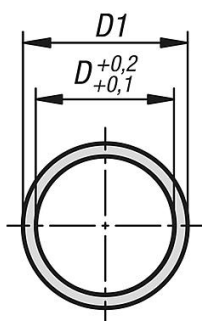
#### Accessoires :

Verrous à bouton poussoir K1562.

#### Indication de dessin :

- 1) plaque
- 2) Verrou à bouton poussoir
- 3) entretoise

### Dessins



## Entretoises en Inox pour verrous à bouton poussoir

### Aperçu des articles

---

#### Entretoises en Inox pour verrous à bouton poussoir

Référence	D	D1	H
K1563.14	16	19	4
K1563.15	16	19	5
K1563.16	16	19	6
K1563.17	16	19	7