

## Bouton aster avec filetage

### Description de l'article/illustrations du produit



### Description

#### Matière :

Plastique thermodurcissable PF 31 noir.

Boulon fileté : acier zingué.

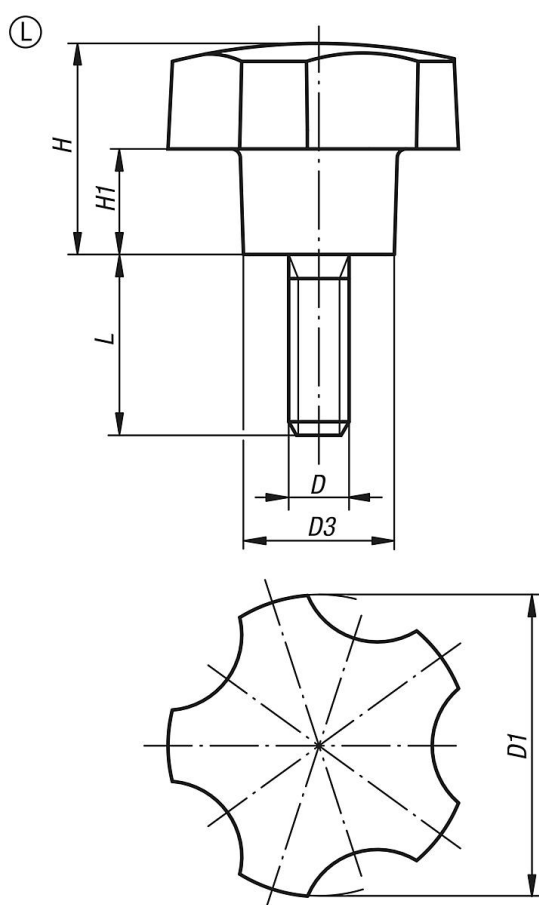
#### Finition :

Poli finition miroir.

#### Sur demande :

Autres filetages, longueurs de vis et coloris.

### Dessins



### Aperçu des articles

Référence	Forme	D	D1	D3	H	H1	L
K0185.3206X12	L	M6	32	16	22,4	11,2	12
K0185.3206X18	L	M6	32	16	22,4	11,2	18
K0185.3208X16	L	M8	32	16	22,4	11,2	16
K0185.3208X24	L	M8	32	16	22,4	11,2	24
K0185.4006X18	L	M6	40	20	28	14	18
K0185.4008X16	L	M8	40	20	28	14	16
K0185.4008X20	L	M8	40	20	28	14	20
K0185.4008X24	L	M8	40	20	28	14	24
K0185.4010X30	L	M10	40	20	28	14	30
K0185.5008X16	L	M8	50	25	35	17,5	16

**Bouton aster avec filetage****Aperçu des articles**

Référence	Forme	D	D1	D3	H	H1	L
K0185.5008X24	L	M8	50	25	35	17,5	24
K0185.5010X20	L	M10	50	25	35	17,5	20
K0185.5010X30	L	M10	50	25	35	17,5	30