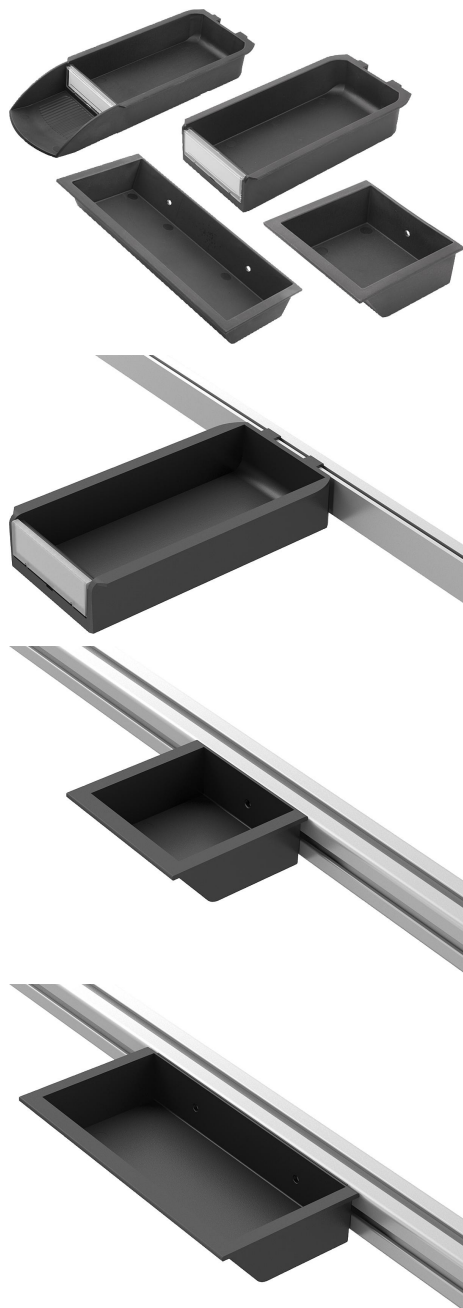


Bacs de distribution en plastique pour rainure de profilé type I, type B et profilé de suspension

Description de l'article/illustrations du produit



Description

Matière :

Bacs de distribution en PA, renforcés de fibre de verre.
Porte étiquette en PC.

Nota :

Les bacs de distribution peuvent être facilement accrochés dans la rainure du profilé ou dans le profilé de suspension.

Les bacs de distribution pour profilés de suspension peuvent être montés sur des plaques perforées.

Idéal pour la mise à disposition de petites pièces.

Les bacs de distribution pour profilés de suspension peuvent être associés à des adaptateurs pivotants.

Contenu de la livraison :

Forme A : 1x bac de distribution.

Forme B : 1x bac de distribution.

Forme C : 1x bac de distribution, 1x porte étiquette, 1x étiquette.

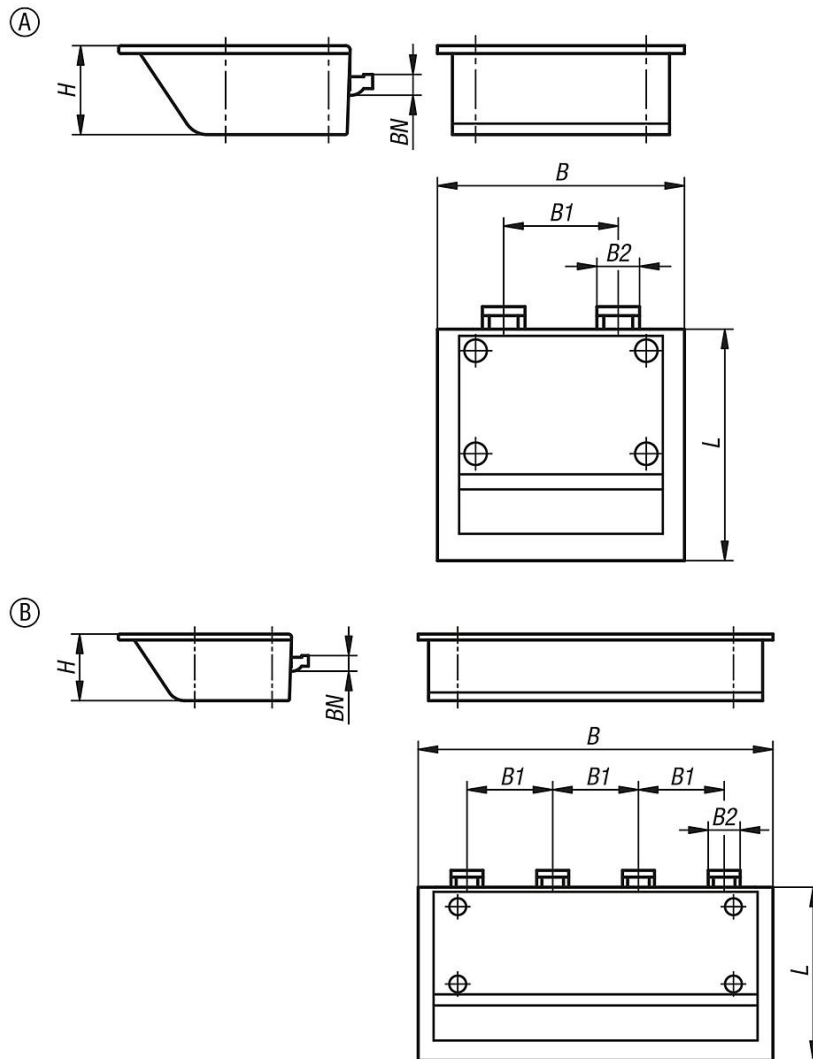
Forme D : 1x bac de distribution, 1x porte étiquette, 1x étiquette.

Accessoires :

Adaptateur pivotant K1630.

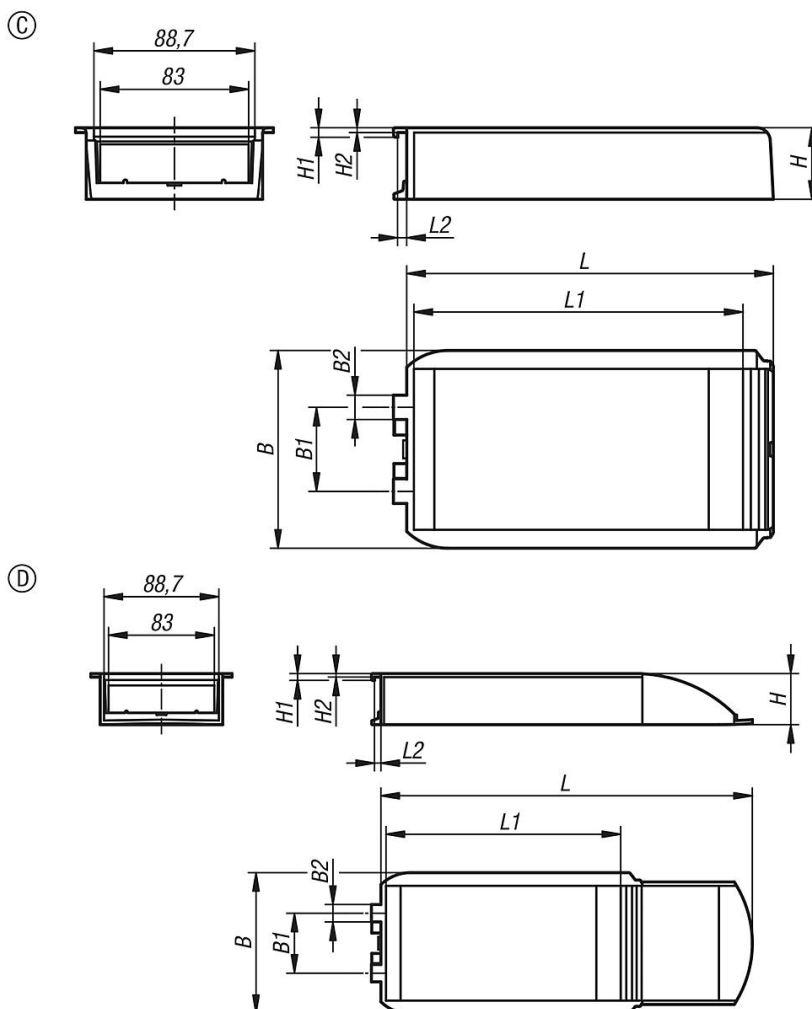
Bacs de distribution en plastique pour rainure de profilé type I, type B et profilé de suspension

Dessins



Bacs de distribution en plastique pour rainure de profilé type I, type B et profilé de suspension

Dessins



Aperçu des articles

Bacs de distribution en plastique pour rainure de profilé type I, type B et profilé de suspension

| Référence | Finition 1 | Forme | B | B1 | B2 | H | H1 | H2 | L | L1 | L2 |
|----------------|---------------------------|-------|-------|----|------|----|-----|-----|-------|-----|----|
| K1629.00110103 | type I | A | 110 | 51 | 19 | 40 | - | - | 103,1 | - | - |
| K1629.10110103 | type B | A | 110 | 51 | 19 | 40 | - | - | 103,1 | - | - |
| K1629.00211103 | type I | B | 211 | 51 | 19 | 40 | - | - | 103,1 | - | - |
| K1629.10211103 | type B | B | 211 | 51 | 19 | 40 | - | - | 103,1 | - | - |
| K1629.20110205 | pour profil de suspension | C | 110,6 | 47 | 13,6 | 40 | 8 | 2,7 | 200 | 183 | 5 |
| K1629.20110291 | pour profil de suspension | D | 110,6 | 47 | 13,6 | 40 | 5,3 | 2,7 | 286 | 183 | 5 |