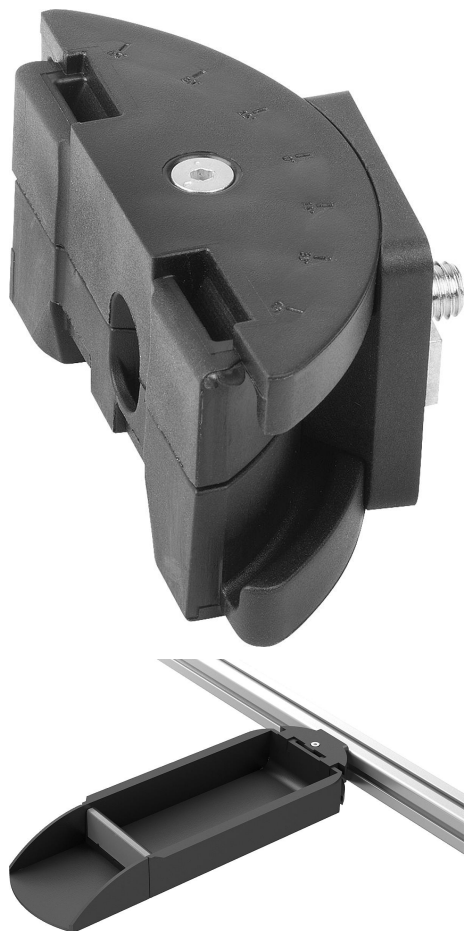


Adaptateurs pivotants en plastique pour rainure de profilé

Description de l'article/illustrations du produit



Description

Matière :

Adaptateur en PA, renforcé de fibre de verre.

Fixation en zinc injecté haute pression.

Éléments de fixation en acier.

Finition :

Acier zingué.

Nota :

Les adaptateurs peuvent être utilisés pour fixer les bacs de distribution à une rainure de profilé (rainure 8 ou rainure 10).

L'adaptateur peut être pivoté de 45° dans les deux sens.

Contenu de la livraison :

1x corps supérieur.

1x corps inférieur.

1x bride d'adaptation.

1x écrou hexagonal M4.

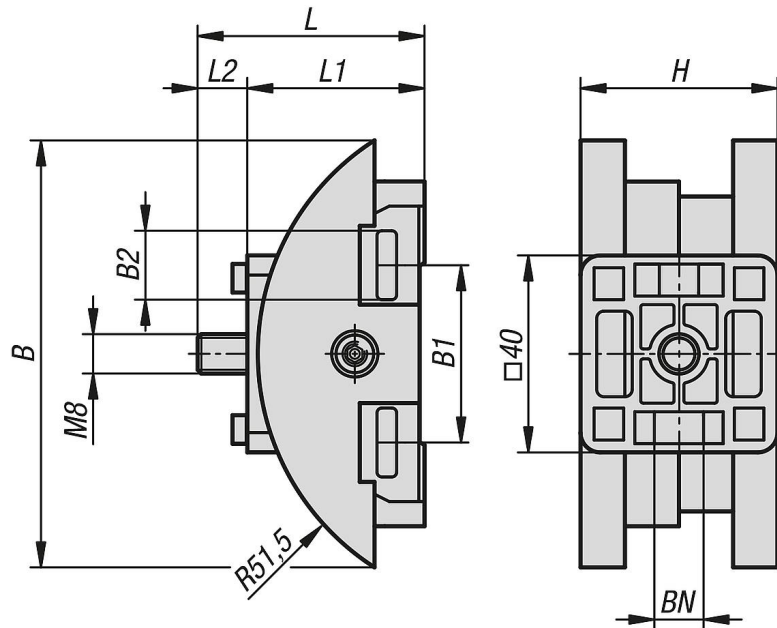
1x vis à tête fraisée M4x35.

4x tasseau pour rainure 8/10.

1x vis à tête cylindrique M8x16.

Adaptateurs pivotants en plastique pour rainure de profilé

Dessins



Aperçu des articles

Adaptateurs pivotants en plastique pour rainure de profilé

Référence	B	B1	B2	H	L	L1	L2	BN=Largeur de la rainure
K1630.510	88	51	14,2	40	46,1	36	10,1	8/10