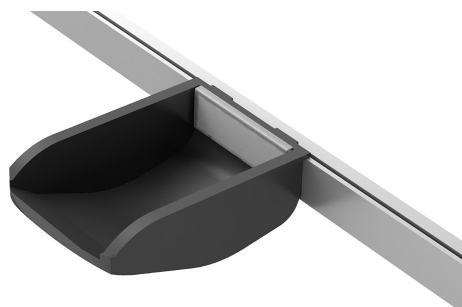
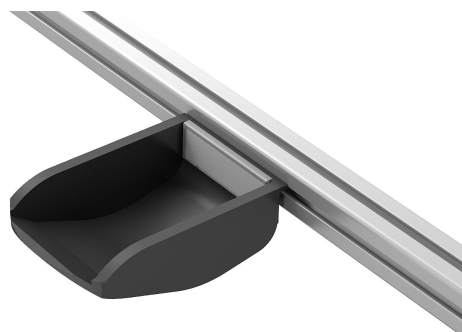


Bacs de distribution en plastique antistatique pour rainure de profilé type I, type B et profilé de suspension

Description de l'article/illustrations du produit



Description

Matière :

Bacs de distribution antistatiques en PA, renforcés de fibres de carbone.
Porte étiquette en PC.
Tampon élastique en PU.

Nota :

Les bacs de distribution peuvent être facilement accrochés dans la rainure du profilé ou dans le profilé de suspension.

Les bacs de distribution pour profilés de suspension peuvent être montés sur des plaques perforées.

Idéale pour la mise à disposition de petites pièces et la présentation sélective des plus petits composants.

Utilisation :

Les appareils électriques, électroniques ou autres composants (éléments sensibles aux décharges électrostatiques) peuvent être endommagés voire détruits en raison d'une décharge électrostatique dans un environnement proche.

Une décharge électrostatique peut être causée par des personnes ou par la manipulation de composants sensibles aux décharges électrostatiques (par ex. lors de la fabrication, du montage, du transport et du stockage, etc.).

Pour empêcher une décharge électrostatique, des produits éliminant les charges électriques conformes à la norme DIN EN 61340-5-1 sont nécessaires dans l'environnement électronique.

Ces produits sont utilisables pour les applications de décharge électrostatique ou des zones de protection contre les décharges électrostatiques (EPA) conformément à la norme DIN EN 61340-5-1.

Contenu de la livraison :

1x bac de distribution.
1x porte étiquette.
1x étiquette.
4x tampon élastique, autoadhésif.

Domaines d'utilisation:

Fabricants d'appareil soumis à l'obligation de conformité à la directive produit ATEX 2014/34/UE.

Exploitants soumis à l'obligation de conformité à la directive d'exploitation ATEX 1999/92/CE.

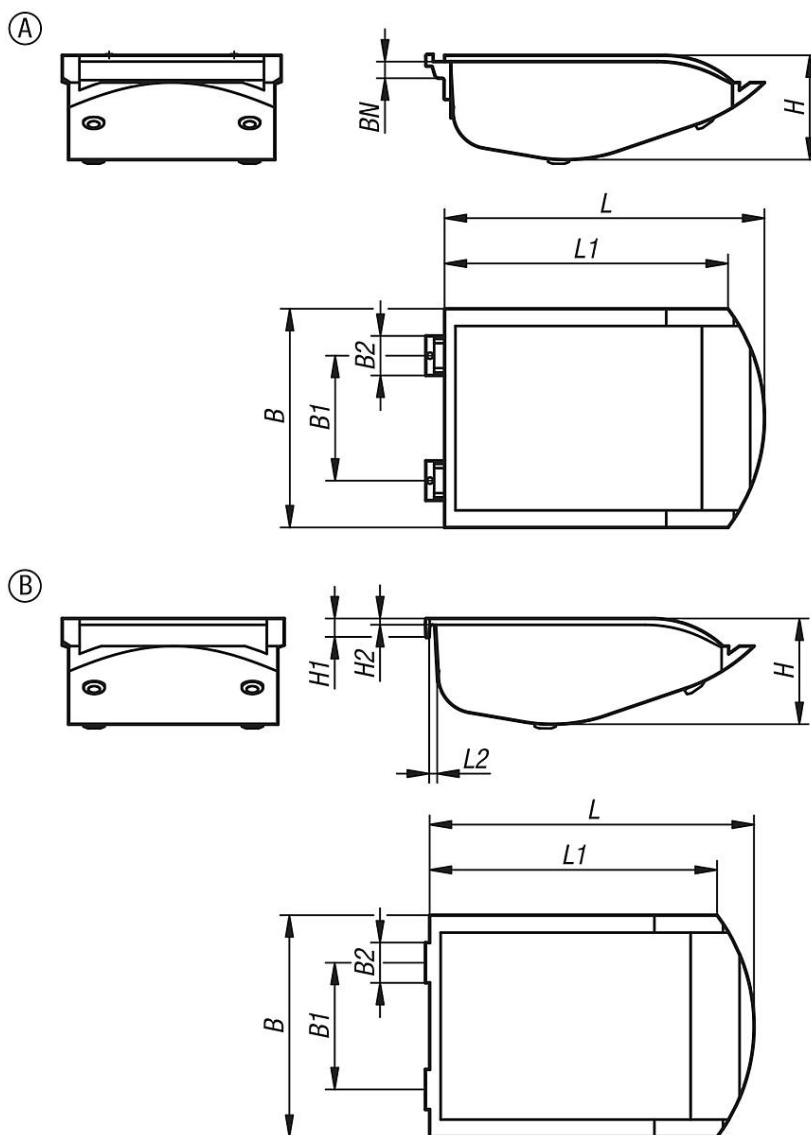
Sécurité :

Ces produits éliminant les décharges électrostatiques sont aussi utilisables pour les appareils, les composants et les systèmes de protection dans les zones explosibles. L'utilisation de ces produits éliminant les décharges électrostatiques permet d'empêcher la formation d'une étincelle de décharge électrostatique et, par conséquent, le risque d'inflammation de gaz ou de poussières pouvant entraîner une explosion dans les locaux fermés.

Pour protéger les personnes travaillant dans les zones explosibles, les fabricants et exploitants d'appareils sont tenus d'appliquer les directives ATEX et de s'y conformer.

Bacs de distribution en plastique antistatique pour rainure de profilé type I, type B et profilé de suspension

Dessins



Aperçu des articles

Bacs de distribution en plastique antistatique pour rainure de profilé type I, type B et profilé de suspension

Référence	Finition 1	Forme	B	B1	B2	H	H1	H2	L	L1	L2	BN=Largeur de la rainure
K1631.01	type I	A	105	60	19	50	-	-	153,5	136	-	8
K1631.11	type B	A	105	60	19	50	-	-	153,5	136	-	10
K1631.21	pour profil de suspension	B	105	60	19	50	9	3	153,5	136	3	-