

Capteurs magnétiques passifs, interface, IO-Link miniature

Description de l'article/illustrations du produit



Description

Matière :

Corps en aluminium.
Gaine de câble en PUR.

Finition :

Forme compacte du capteur et du connecteur.
Connecteur M8, 6 pôles, 1x broche (E15).
Câble de raccordement à 6 fils \varnothing 5,2 mm.
Rayon de courbure du câble \geq 52 mm (dynamique).

Nota :

Fonctionne avec des bandes magnétiques K1663.
La distance de lecture entre le capteur et la bande doit être comprise entre 0,1 et 2 mm.
L'alimentation de la tension de service et l'alimentation en courant du capteur se fait par l'électronique consécutive.
La précision du système, la répétabilité et la vitesse de déplacement dépendent de l'électronique consécutive.
Raccord enfichable sur les indicateurs de position K1657.

Données techniques :

- Indice de protection IP 67 ; EN 60529 (tête de capteur)
- Résistance aux chocs 2000 m/s², 11 ms ; EN 60068-2-27
- Résistance aux vibrations 200 m/s², 50 Hz...2 kHz ; EN 60068-2-6

Plage de température :

- Température ambiante : 0...60 °C
- Température de stockage : -10...70 °C

Montage :

Le montage se fait à l'aide des informations d'utilisation annexes.

- A) distance de lecture capteur/bande \leq 2 mm
- B) décalage latéral \pm 2 mm
- C) défaut d'alignement \pm 3°
- D) inclinaison longitudinale \pm 1°
- E) inclinaison latérale \pm 3°

Accessoires :

Indicateurs de position K1657.
Bandes magnétiques K1663.

À noter :

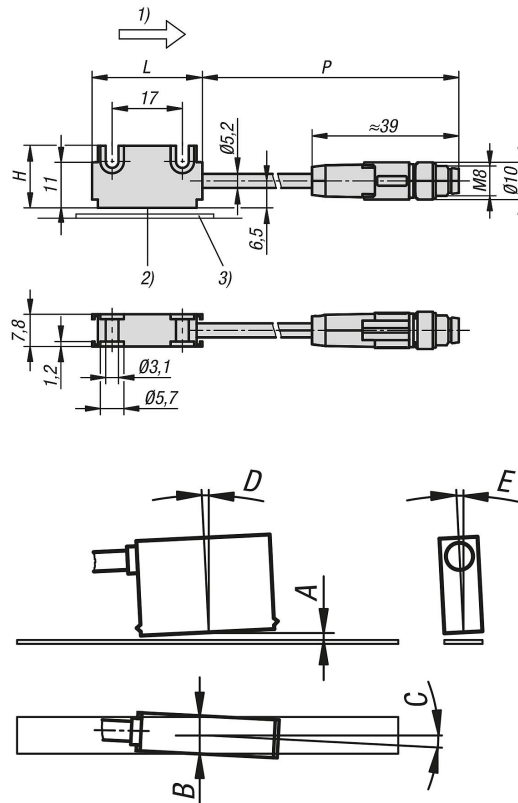
Humidité relative de l'air 100 %. Une formation de rosée est admise (tête de capteur).

Indication de dessin :

- 1) Sinus avant Cosinus
- 2) Surface de mesure active
- 3) Bande magnétique

Capteurs magnétiques passifs, interface, IO-Link miniature

Dessins



Aperçu des articles

Capteurs magnétiques passifs, interface IO-Link miniature

Référence	H	L	P	pour numéro d'article
K1658.010001	15	26,7	1000	K1657.1531 / K1657.1651
K1658.020001	15	26,7	2000	K1657.1531 / K1657.1651